

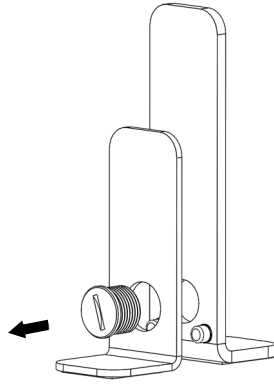


Change the Spacers from 5mm to 8mm.  
Wechseln der Abstandshalter von 5mm auf 8mm

English  
Deutsch

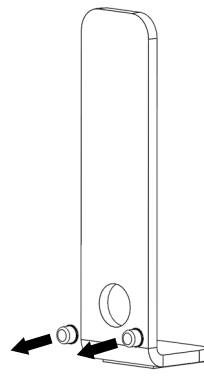
1

Remove the screw and the front panel to access the spacers.  
Entfernen Sie die Schraube und das vordere Blech, um an die Abstandshalter zu kommen.



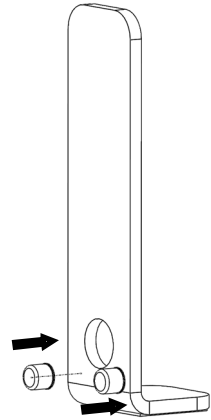
2

Remove both spacers from the panel.  
Entfernen Sie beide Abstandshalter von dem Blech.



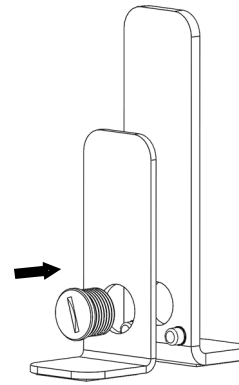
3

Now you can glue the new 8mm spacers to the same position.  
Jetzt können Sie die neuen 8mm Abstandshalter an die selbe Position kleben.



4

Put the screw back through the front plate and hand-tighten.  
Stecken Sie die Schraube wieder durch das vordere Blech und ziehen sie Handfest an.



### Customer service Kundenservice

Retailer/Händler :

### Manufacturer Produzent

**Actiforce Europe GmbH**

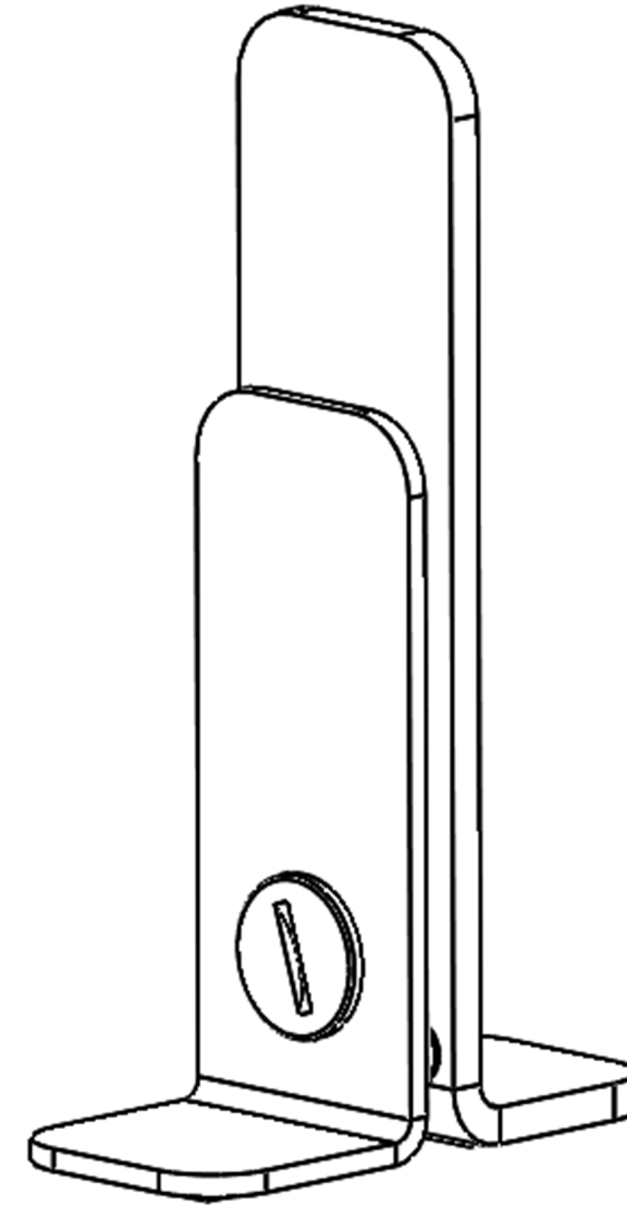
Rudolf-Diesel-Straße 29-31  
31582 Nienburg/Weser  
Germany

+49 (0)5021 887750  
www.actiforce.com

# Screen holder Edelstahl Halterung

## PA-HP-HSC01-XX

English  
Deutsch



### Assembly Manual

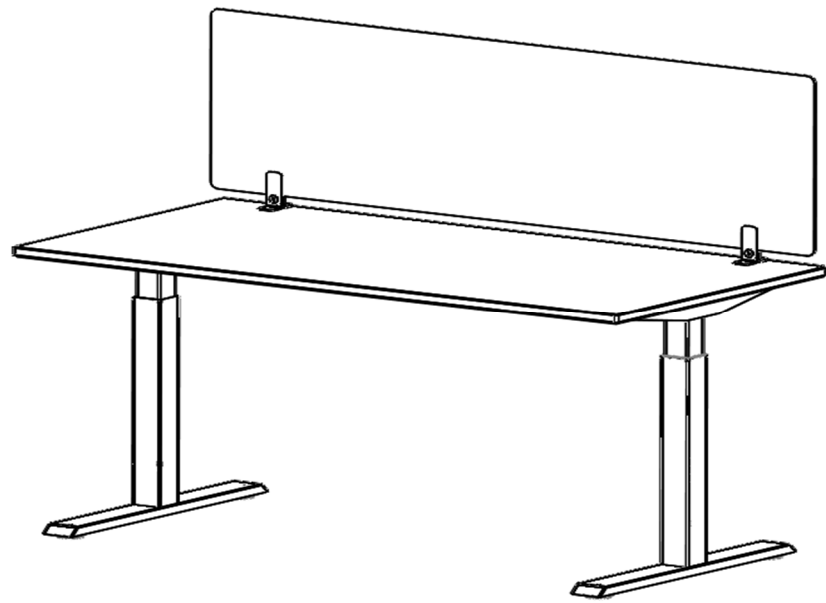
Read this manual thoroughly and store in a safe place.

### Montageanleitung

Bitte sorgfältig lesen und sicher aufbewahren.

English

Deutsch



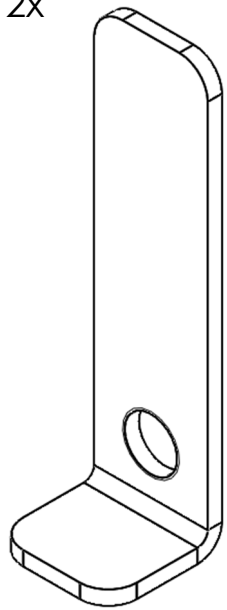
**Content Box**  
**Lieferumfang**

Items  
Teile

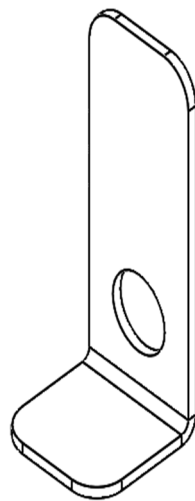


Assembly requires 2 people!  
Montage nur mit 2 Personen!

1 2x

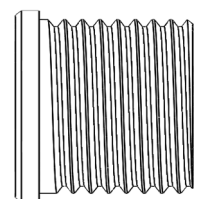


2 2x

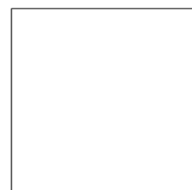


Sheet material with a thickness of 5 - 8 mm applicable.  
Plattenmaterial mit einer Stärke von 5 - 8 mm einsetzbar.

A 2x



B 8x  
(4 pcs. pre-assembled)  
(4 St. vormontiert)  
(4 pcs. replacement)  
(4 St. Ersatz)

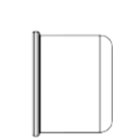


C 4x



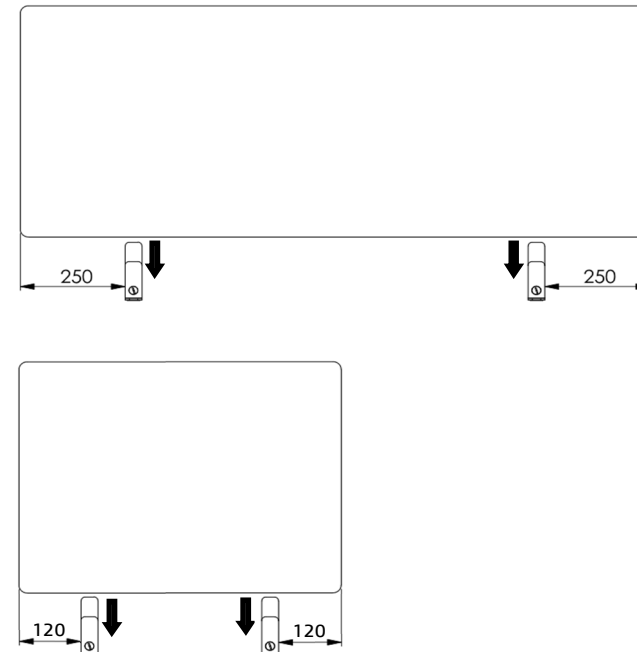
8mm  
(pre-assembled)  
(vormontiert)

D 4x



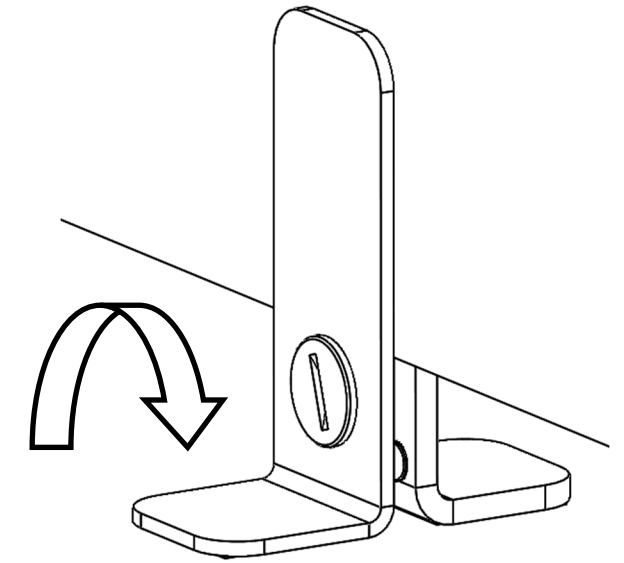
8mm

1



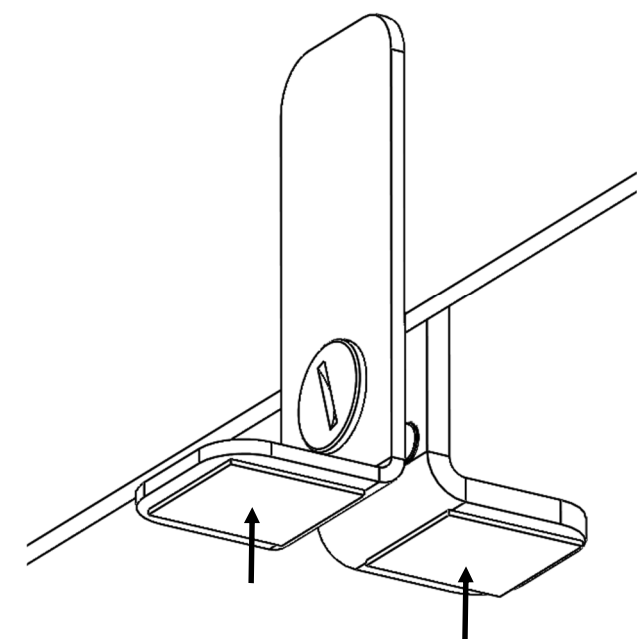
Position the brackets on the "screen". We recommend a distance of 120/250 mm.  
Positionieren sie die Halterungen an dem "Screen". Wir Empfehlen einen Abstand von 120/250 mm.

2



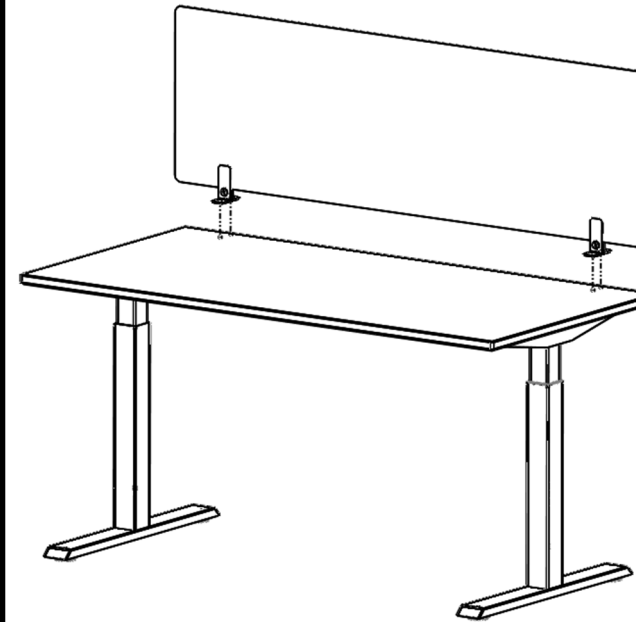
Tighten the screws on both brackets.  
Ziehen Sie die Schrauben an beiden Halterungen fest.

3



Remove the protective film from the adhesive pads.  
Entfernen Sie die Schutzfolie von den Klebepads.

4



Degrease the adhesive surface before using the adhesive pads to the bottom.  
Entfetten Sie die Klebefläche bevor Sie die Klebepads an der Unterseite anbringen.