

Technische Daten vom Fallenschloss Master/Slave 125 kHz

Mechanische Daten	Gewicht pro Sortiment	Gesamtes Set 190 Gramm
Elektrische Daten	Geräteklasse entsprechend RL 1999/5/EC	Class 2
	HF-Strahlungsleistung	max. 66 dBµA/m in 10m
	Frequenzband	119 bis 135 kHz
	Batterietyp	CR 123A 3V
Umgebungsbedingungen	Betriebstemperatur (ohne Batterie) mit Netzstrom	-5°C bis +50°C -10°C bis +60°C
	Relative Luftfeuchte Betrieb	20% bis 75% (nicht kondensierend)

Entsorgung



Gefahr!

In der Elektronik des Fallenschloss Master/Slave 125 kHz befindet sich eine Lithium-Ionen-Batterie. Entsorgen Sie diese Batterie gemäß den Landesvorschriften. Achten Sie bei der Entsorgung von teilentladene Batterie darauf, dass es zu keinen ungewollten Kurzschlüssen (z.B. durch Schlüsselanhänger in der Kleidungstasche...) zwischen den Polen der Batterie kommen kann:

Explosion- und Brandgefahr. Verpacken Sie für den Transport der Schlösser die Batterie so, dass kein Kurzschluss entsteht kann (z.B. abkleben der Pole mit nichtleitendem Klebeband).



Wichtig!

Elektronik des Fallenschloss Master/Slave 125 kHz von den restlichen Teilen trennen und nach

Garantiebestimmungen

Dieses Produkt wurde sorgfältig entwickelt und hergestellt und trägt eine Garantie für Material- oder Verarbeitungsmängel im Moment des Ankaufs. Die Garantie gilt 12 Monate ab dem Kaufdatum und gegebenenfalls gegen Vorlage des Kaufbelegs beansprucht werden. Die Garantieverpflichtung beschränkt sich auf die kostenlose Behebung von Fehlern durch Reparatur oder Austausch der Produkte. Kosten und Risiken des Transports; Montage und Demontageaufwand, sowie alle anderen Kosten die mit der Reparatur in Verbindung gebracht werden können werden nicht ersetzt. Die Haftung für Folgeschäden des Gerätes-gleich welcher Art-ist grundsätzlich ausgeschlossen.

Herzliche Gratulation zum Kauf des Fallenschloss Master/Slave 125 kHz. Mit dieser Entscheidung haben Sie eine Schliesstechnik erworben, bei welcher Sie ohne mechanischem Schlüssel kontrolliert und sicher Möbel verschliessen können.

 Wichtig!	Die Betriebsanleitung muss für Bediener zugänglich sein. Des weiteren sind zu beachten: Allgemeine und lokale Regelungen zu Unfallverhütung und Umweltschutz
---------------------	---

Allgemeine Sicherheitshinweise



Wichtig!

Wenn bei Inbetriebnahme oder Batteriewechsel die Türe geschlossen wird, ohne dass die Batterie eingelegt wurde, kann die Türe nicht über die Funktechnik geöffnet werden: Aufbruch der Türe notwendig. Befolgen Sie die genaue Anleitung zur Montage und Inbetriebnahme des Funktionssystems. Beim Wechsel der Batterie muss man die verbrauchte Batterie entfernen und um eine Fehlfunktion zu verhindern, erst nach **30 Sekunden** die neue Batterie einlegen. Auf die Polarität (+/-) achten. Am Boden des Batterie-faches und an der Batterie ist die Polarität (+ / -) gekennzeichnet. Schlösser mit eingesetzter Batterie niemals unmittelbar nebeneinander und auch nicht zusammen mit Datenträgern lagern, da sich ansonsten die Batterie entleert.



Wichtig!

Achten Sie bei der Montage des Schlosses und Schließteiles darauf, dass die Türe nicht verspannt ist und diese Verspannungen auf das Schließsystem übertragen werden. Es besteht Gefahr, dass die Falle nicht mehr öffnen kann → Fehlfunktion. Vermeiden Sie Türen, die durch einen Dichtungsummi vorgespannt werden.

Bestimmungsgemäße Verwendung

Autorisiertes Öffnen eines elektronischen Schlosses in Holzmöbeln mittels codiertem Chip. Dieser Chip kann in Form eines Ausweises (Scheckkartenformat) oder Schlüsselanhängers sein. Die Funktion des Schlosses ist nur gewährleistet wenn es auf nicht leitenden Materialien (Holz, Kunststoff) mit einer max. Materialstärke von **20 mm** angebracht wird. Die Lesedistanz ist auch abhängig von der Transponder Bauform. Bei einer höheren Materialstärke, Metalltüren oder Türen mit Metallauflage sollte eine externe Antenne angebracht werden.

Vorhersehbarer Missbrauch

Verwendung des Schlosses in explosionsgefährdeter Umgebung. Verwendung des Schlosses ausserhalb der angegebenen Spezifikationen. Für Schäden aus nicht bestimmungsgemäßer Verwendung trägt der Betreiber die alleinige Verantwortung und übernimmt der Hersteller keinerlei Haftung.

Umbauten oder Veränderungen

Jegliche Veränderungen am Fallenschloss Master/Slave 125 kHz sind nicht erlaubt. Das elektromagnetische Verhalten des Schlosses kann durch Ergänzungen oder Veränderungen jeglicher Art beeinträchtigt werden. Nehmen Sie deshalb keine Änderungen oder Ergänzungen an elektrischen/elektronischen Komponenten vor.

Ersatz- und Verschleißteile sowie Hilfsstoffe

Der Einsatz von Ersatzteilen von Drittherstellern kann zu Gefahren führen. Verwenden Sie nur Originalteile oder vom Hersteller freigegebene Teile. Für Schäden aus der Verwendung von nicht vom Hersteller freigegebenen Ersatzteilen übernimmt der Hersteller keine Haftung.

Fallenschloss Master/Slave 125 kHz für Montage im Korpus



- Berührungslose und unsichtbare Identifikation mit 125 kHz
- Kompatibel zu RFID Transpondern EM4102 und EM4200 (HITAG möglich)
- Einsatz bei Drehtüren, Klappen und Schubkästen im Möbelbereich
- Anschluss für Master / Slave Serienschaltung
- 3 Programmierkarten und 47 Transponder pro Schloss einlernbar
- 4 verschiedene Betriebsmodus einstellbar
- Externe Stromanschluß für Netzbetrieb
- optional Alarmfunktion „Tür zu lange auf“
- optional Alarmfunktion „Aufbruch“
- Anschluss für externe LED
- Einfache Programmierung per Programmierkarte
- Bis zu 20.000 Schließungen bis zum Batteriewechsel
- Programmierkarten, Servicekarten, Transponder und Kabel bitte separat bestellen
- RFID-Lesereichweite abhängig von Transponder und Einbausituation

Installations- und Bedienungsanleitung

Verpflichtung des Anwenders

Der Anwender verpflichtet sich, nur Personen mit dem Fallenschloss Master/Slave 125 kHz arbeiten zu lassen, die

- in das Arbeiten mit dem Schloss eingewiesen sind,
- diese Betriebsanleitung gelesen und verstanden haben.

Warnsignale vom Fallenschloss Master/Slave 125 kHz

Das Schloss ist mit einer CR 123A 3V-Batterie ausgestattet, welche bis zu 20.000 Öffnungen funktionieren kann. Es erfolgt automatisch eine Kontrolle des Batteriestandes, wenn innerhalb von einem Monat keine Öffnung mittels der Funktechnik erfolgte.

Ist der Batteriestand niedrig, wird der notwendige Batteriewechsel durch ein akustisches Signal bei den letzten Öffnungen angezeigt. Das Signal kann unter Umständen über mehrere Tage dauern, wobei zusätzlich eine automatische Entriegelung des Schlosses stattfindet.

Zielsetzung vom Fallenschloss Master/Slave 125 kHz

Beim Fallenschloss Master/Slave 125 kHz handelt es sich um ein kompaktes, kabelfreies Möbel-schloss für Schränke und Schubladen. Die Öffnung geschieht mit einem Elektromotor, beim Schließen verriegelt sich das System selbst. Als „Schlüssel“ wird berührungslose Chiptechnik verwendet. Durch berührungslose Identifikation über ein berechtigtes Ident-Medium an der Türe wird das System „aufgeweckt“ und geöffnet.

Das Ident-Medium ist einfach zu programmieren oder löschen. Die Montage des Schlosses mit dem Türöffner ist ohne Bohrungen im Türblatt möglich.

Funktionsbeschreibung

Autorisiertes Öffnen eines elektronischen Schlosses in Möbeln mittels codiertem Chip (=Ident-Medium). Dieser Chip kann in Form eines Ausweises (Scheckkartenformat) oder Schlüsselanhängers sein. Es sind auch Armbänder mit Chip erhältlich.

Komponenten vom Fallenschloss Master/Slave 125 kHz

Verpackungseinheit:

- Fallenschloss mit wechselbare Falle aus Vollmetall
- Schließteil mit Adapter
- Batterie CR123A
- Sticker mit Logo
- Befestigungsschrauben
- Bedienungsanleitung



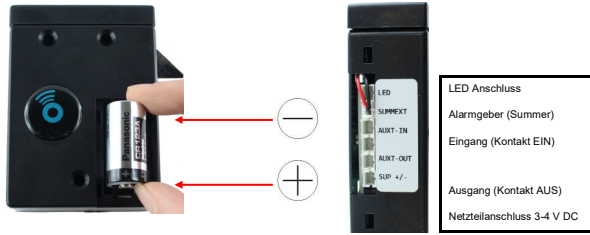
Verpackungsänderungen möglich

Fallenschloss Master/Slave 125 kHz Inbetriebnahme

Kontrollieren Sie beim Auspacken, ob die Komponenten gemäß Beschreibung vorhanden sind. Entsorgen Sie die Verpackung gemäß Ihren landesspezifischen Vorschriften.

Batterie einlegen

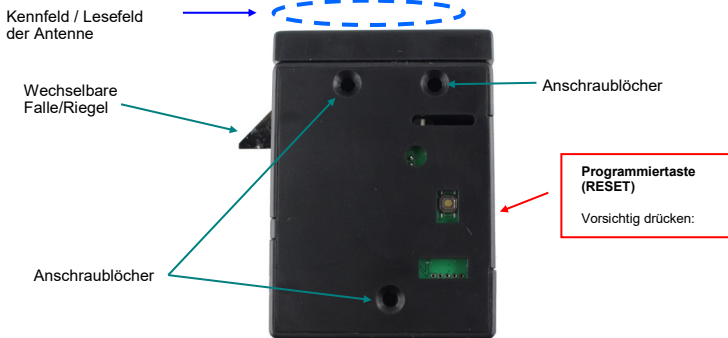
1. Batteriefach öffnen
2. Entnehmen sie die Batterie aus der Verpackung.
3. Legen Sie die Batterie mit der richtigen Polung in das Batteriefach.



4. Batteriefachdeckel schließen

→ Das Gerät ist für die Programmierung betriebsbereit.

Fallenschloss Master/Slave 125 kHz Übersicht



Hinweis!

Die Programmier Taste hat drei Funktionen:

- 1) Signalton für Transponder ein-/ausschalten → kurzer Tastendruck
- 2) Programmierkarte anlegen → langer Tastendruck bis zum langen Ton
- 3) Schloss Modus Wechsel → 2 x kurz drücken

Fallenschloss Master/Slave 125 kHz Programmierung

Das Schloss ist bei der Auslieferung neutral und in der Standardausführung (Fallenfunktion) programmiert. Standardausführung heißt, dass keine Programmierkarte und kein Datenträger programmiert, der Ton bei Identifikation eingeschalten und der Modus 1 Fallenfunktion (automatisch verriegeln nach 2 Sekunden) aktiviert ist. Die Programmierung kann, wie in der Folge beschrieben, jederzeit durchgeführt/ geändert werden.

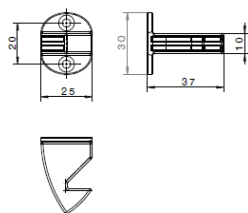
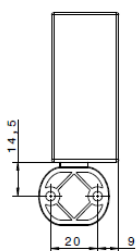
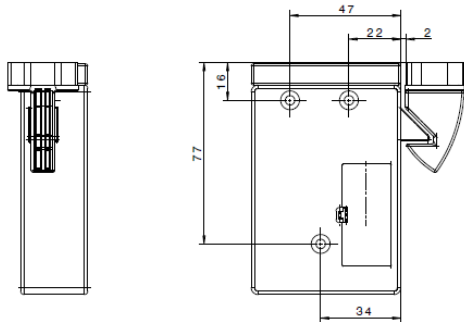
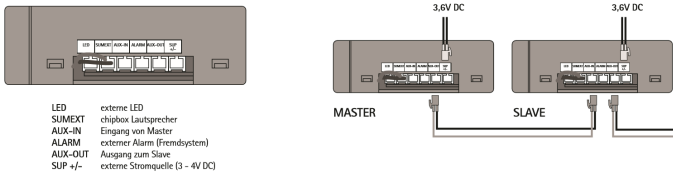
- 1.) **Programmierkarte anlegen:** Drücken Sie so lange die Programmier Taste des Schlosses, bis ein langer Signalton ertönt, der Speicher im Schloss wird dadurch gelöscht. Das Schloss wartet nun auf die erste Programmierkarte. Erste Programmierkarte einmal an das Kennfeld halten, dann ertönt ein Ticken, nur während dem Ticken können zwei weitere Programmierkarten angelegt werden.
→ Die Programmierkarte(n) ist (sind) nun angelegt.
Hinweis: Man kann auch nur eine oder nur zwei Programmierkarten verwenden. Bei größeren Projekten sind drei Programmierkarten zu empfehlen.
- 2.) **Datenträger anlegen:** Die angelegte Programmierkarte einmal an das Kennfeld halten. Es ertönt für ca. 7 Sekunden ein Ticken. Während des Tickens den Datenträger zum Einlesen an das Kennfeld halten, bis ein Bestätigungssignal (Melodie) ertönt.
→ Der Datenträger ist nun angelegt.
- 3.) **Datenträger auf Funktion prüfen:** Den Datenträger einmal an das Kennfeld halten.
→ Es ertönt wieder das Bestätigungssignal und die Falle fährt zurück, das Schloss öffnet. Wiederholen Sie den Vorgang 2 bis 3 zur Anlegung weiterer Datenträger. Es können maximal 3 Programmierkarten und 47 Datenträger eingelernt werden. Die Programmierkarte und die Datenträger können an mehreren Schlössern eingelernt werden.
- 4.) **Angelegte Datenträger einzeln löschen:** Die Programmierkarte einmal an das Kennfeld halten. Es ertönt für ca. 7 Sekunden ein Ticken. Während des Tickens den Datenträger zum Löschen an das Kennfeld halten, bis ein Bestätigungssignal (2 Töne) ertönt.
→ Der Datenträger ist gelöscht.
- 5.) **Notöffnung mit Programmierkarte:** Die Programmierkarte an das Kennfeld halten, das Schloss beginnt zu Ticken, während dem Ticken die Programmierkarte noch zweimal an das Kennfeld halten (zweimal kurzer Ton zur Bestätigung). Die Falle entriegelt.
- 6.) **Alle angelegten Datenträger löschen:** Die Programmierkarte an das Kennfeld halten, das Schloss beginnt zu Ticken, während dem Ticken die Programmierkarte noch **viernal** an das Kennfeld halten (kurzer Ton zur Bestätigung). → Alle angelegten Datenträger sind gelöscht, die Falle ist in die geöffnete Position gefahren. Die Programmierkarten sind nicht gelöscht.
- 7.) **Alle angelegten Programmierkarten löschen:** Die Programmierkarte an das Kennfeld halten, das Schloss beginnt zu Ticken, während dem Ticken die Programmierkarte noch **sechsmal** an das Kennfeld halten (kurzer Ton zur Bestätigung). → Alle angelegten Programmierkarten sind gelöscht, die Falle ist in die geöffnete Position gefahren. Die Datenträger sind nicht gelöscht.
- 8.) **Signalton aus- oder einschalten:** Die Programmier Taste kurz gedrückt halten.
→ Der Signalton wird aus- oder eingeschaltet.

Hinweis!

Die Programmier Taste beim Master/Slave 125 kHz Schloss hat drei Funktionen:

- 1) Signalton für Transponder ein-/ausschalten → kurzer Tastendruck
- 2) Schloss in Auslieferungszustand zurück setzen → langer Tastendruck bis zum langen Ton
- 3) Schloss Modus Wechsel → 2 x kurz drücken (weitere Infos in der Anleitung für die Master/Slave 125 kHz Programmierung)

Fallenschloss Master/Slave 125 kHz Montageanleitung



Wichtig!
RFID Lesedistanz

Master/Slave Schlüsselanhänger bis zu 25 mm
Master/Slave Karten bis zu 30 mm

Lesedistanz nach der Montage immer prü-

Wichtig! Montagedistanz für RFID Signal (Alternative - externe Antenne)

mind. 10cm mind. 20cm

EEC-Konformitätserklärung Fallenschloss Master/Slave 125 kHz

Oben genanntes Produkt entspricht den grundlegenden Anforderungen, die in Artikel 3 der Richtlinie 1999/5/EC des Europäischen Parlaments und des Rates vom 09. März 1999 über Funkanlagen und Telekommunikations-einrichtungen und die gegenseitige Anerkennung ihrer Konformität (99/05 EC, R&TTE) festgelegt sind.

Das oben beschriebene Produkt erfüllt die Anforderungen der folgenden harmonisierten Normen:

EN 61000-6-1:2007	Elektromagnetische Verträglichkeit (EMV) – Teil 6-3:
EN 61000-6-3:2007 + A1:2011	Fachgrundnormen – Störaussendung für Wohnbereich, Geschäfts- und Gewerbebereiche sowie Kleinbetriebe
EN 300 330-1 V1.7.1 (2010-02)	Elektromagnetische Verträglichkeit und
EN 300 330-2 V1.5.1 (2010-02)	Funkspektrumangelegenheiten (ERM) – Funkanlagen mit geringer Reichweite (SRD) – Funkgeräte im Frequenzbereich 9 kHz bis 25 MHz und induktive Schleifensysteme im Frequenzbereich 9 kHz bis 30 MHz
EN 60950-1:2006 + A11:2009 + A1: 2010 + A12:2011	Einrichtungen der Informationstechnik – Sicherheit
EN 62479:2010	Beurteilung der Übereinstimmung von elektronischen und elektrischen Geräten kleiner Leistung mit den Basisgrenzwerten für die Sicherheit von Personen in elektromagnetischen Feldern (10 MHz bis 300 GHz)

Hinweise!

Die Montage vom Möbelschloss und dem Schließteil muss immer so ausgeführt sein, dass die Türe im verschlossenen Zustand mindestens 0,5mm Luft hat. Diese Toleranz ist notwendig, damit die Notöffnung bei schwacher Batterieleistung einwandfrei funktioniert. Achten Sie darauf dass die verwendeten Transponder eine sehr gute Lesequalität haben. Es sollte immer ein komfortabler Abstand zur Front des Möbels von mindestens 5-10 mm vorhanden sein. Der Montageabstand zwischen zwei Schlössern unbedingt beachten. Es besteht sonst die Gefahr dass die RFID Lesefelder überlappen, sich dadurch stören und sich gegenseitig die Batterie entladen können.