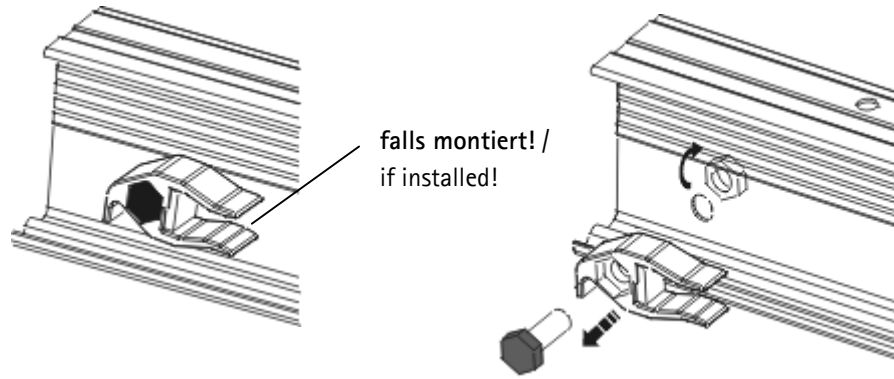
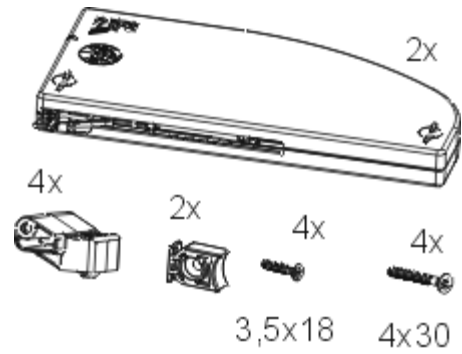


1.

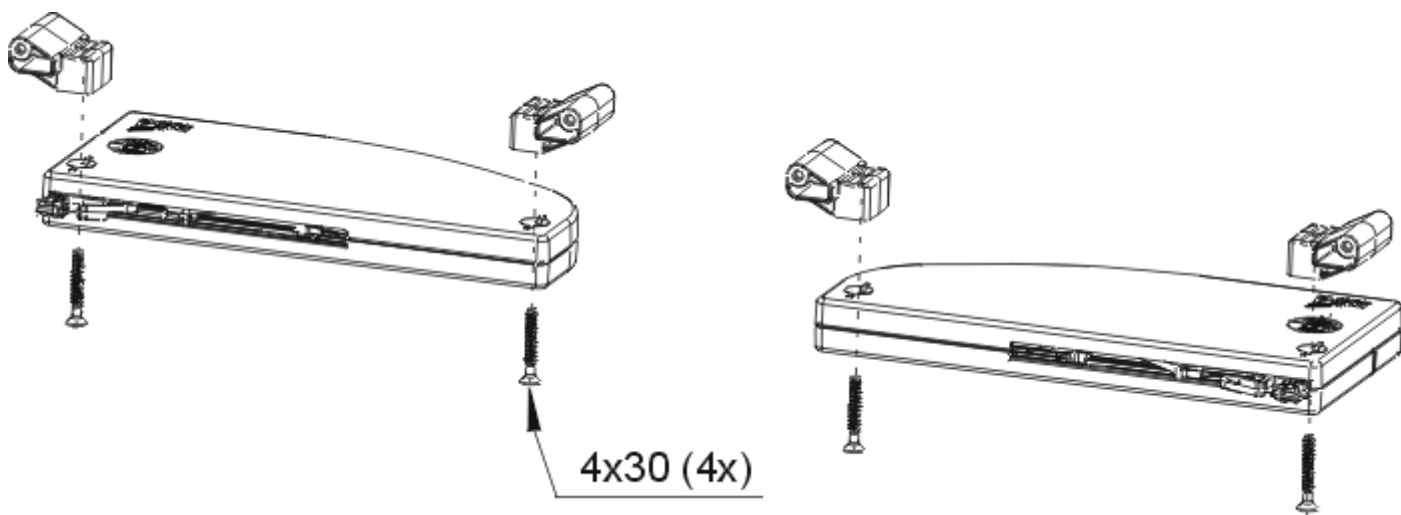


Schließen/close

Erforderliche Bestandteile/required components



2.



3.

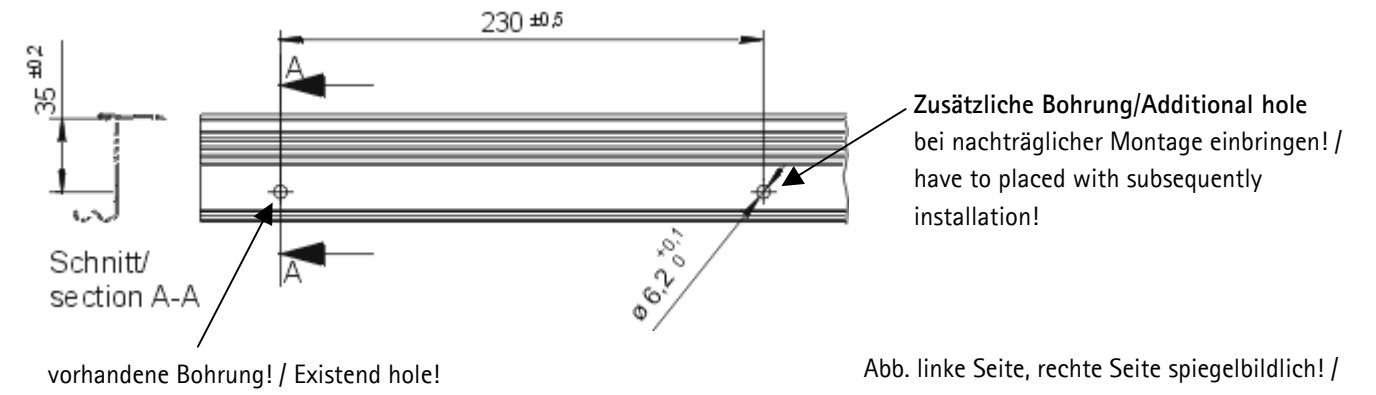


Abb. linke Seite, rechte Seite spiegelbildlich! /
 Fig. left side, right side mirror image!

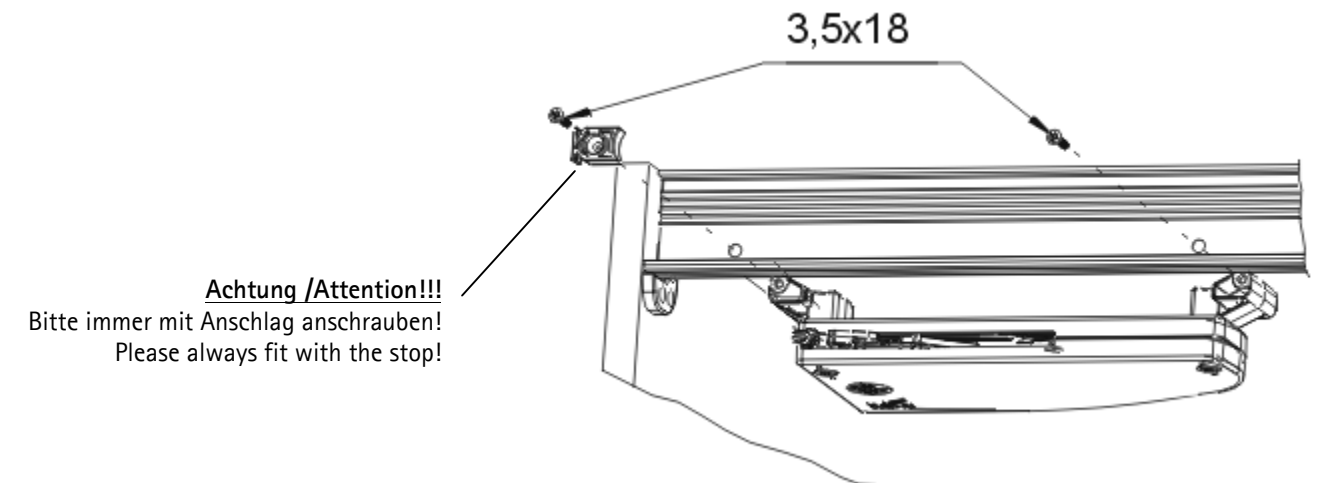
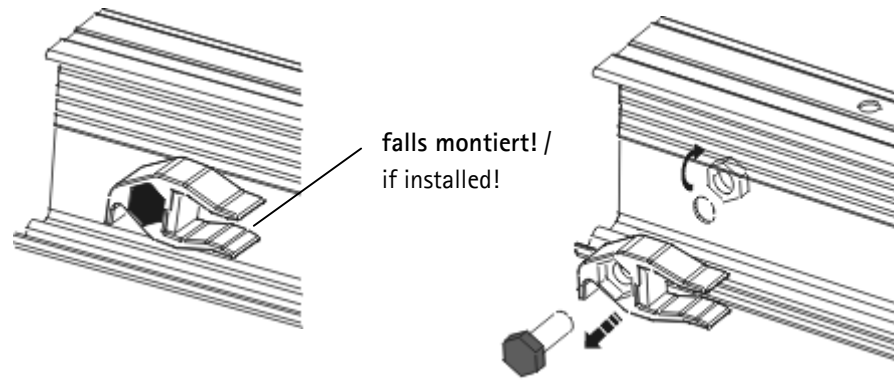


Abb. linke Seite, rechte Seite spiegelbildlich! /
 Fig. left side, right side mirror image!

Montageanleitung/Installation instruction Silent System flexible (adaptive Dämpfung/damping)

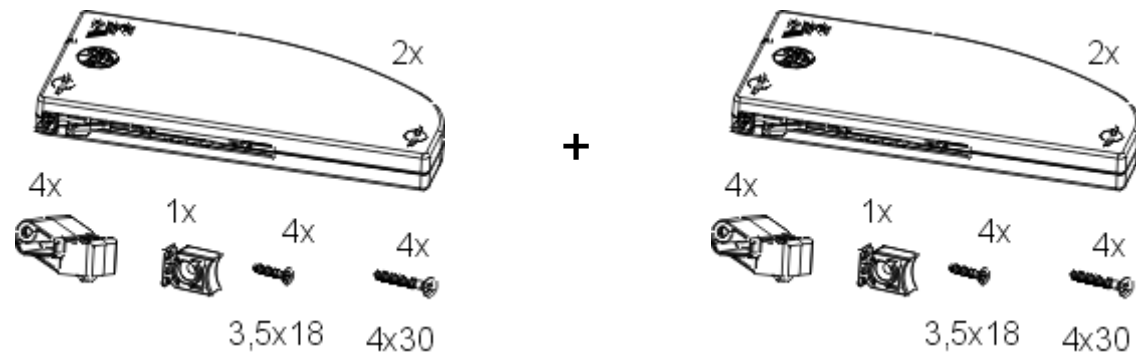
Montage Dämpfungseinheiten mit Funktion zum – Schließen + Öffnen /
Installation of damping units with function for – close + open

1.



Schließen + Öffnen/close + open

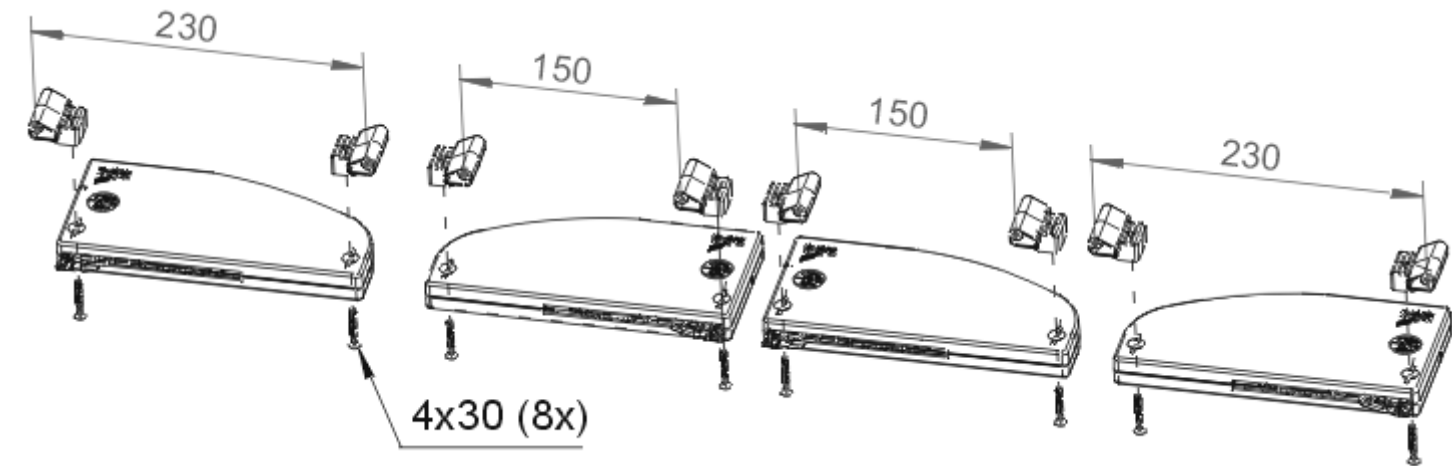
Erforderliche Bestandteile/required components



Bitte beachten! Für diesen Anwendungsfall sind zwei komplette Sets adaptive Dämpfung, sowie ein vorgebohrtes Profil zu bestellen. Deshalb bitte immer nur die Anzahl der erforderlichen Bestandteile verwenden!
Überzählige Teile bitte nicht verwenden!!!

Please take into account! For this application two complete sets of adaptive damping are required to order, as well as a pre-drilled profile. Therefore please always use the specified number of the required components!
Please do not use redundant components !!!

2.



3.

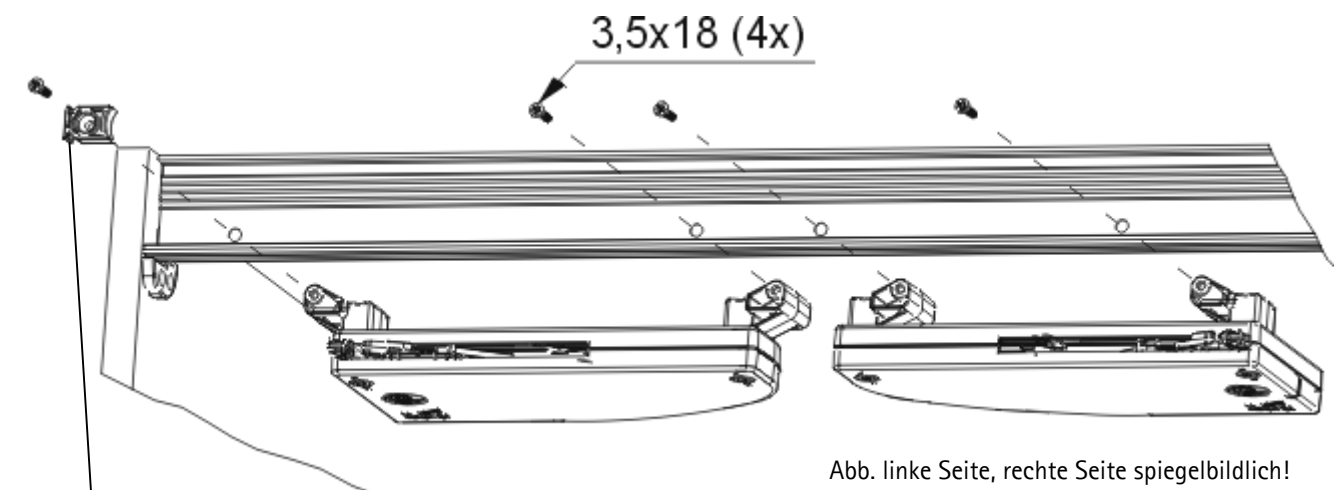
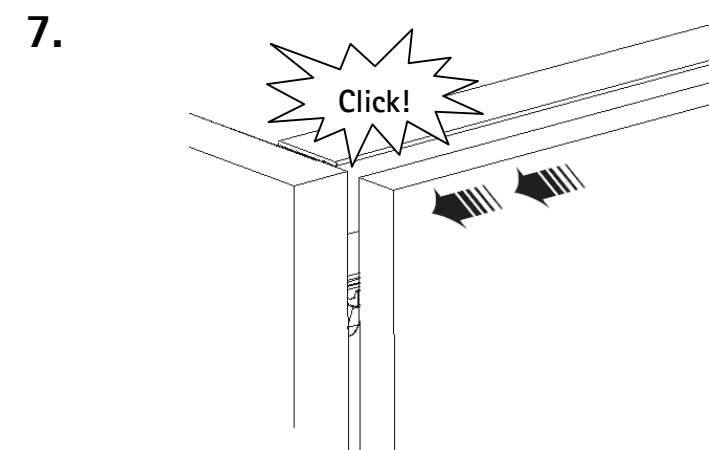
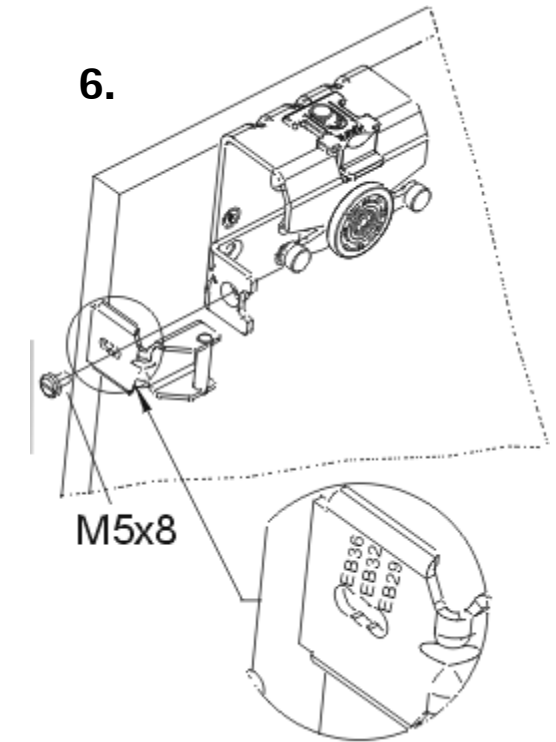
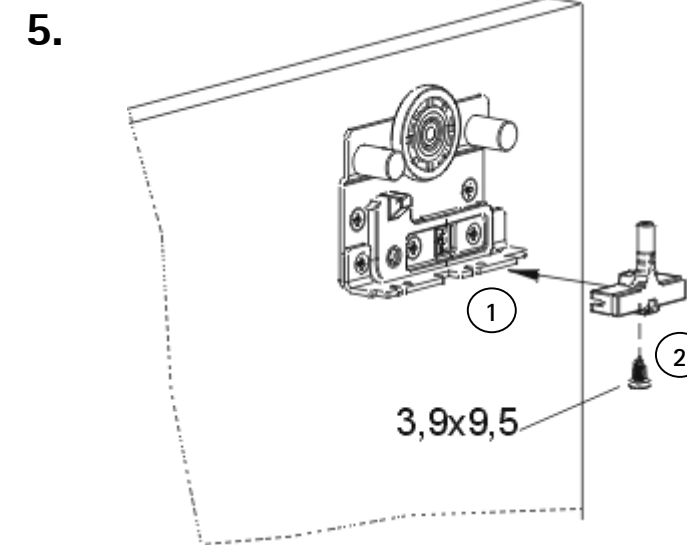
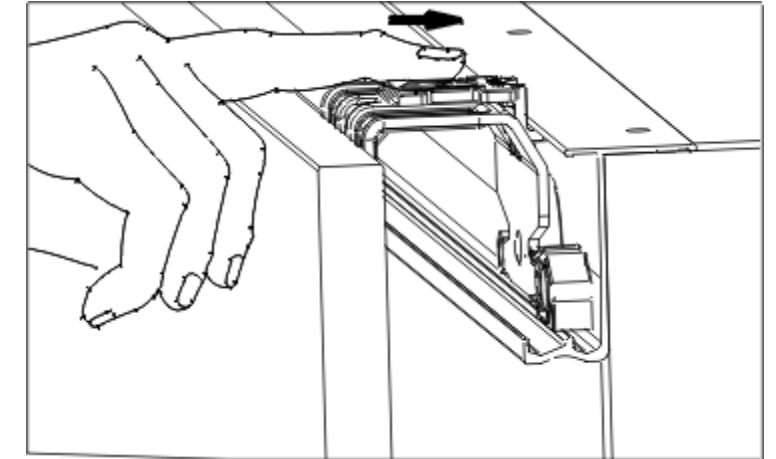
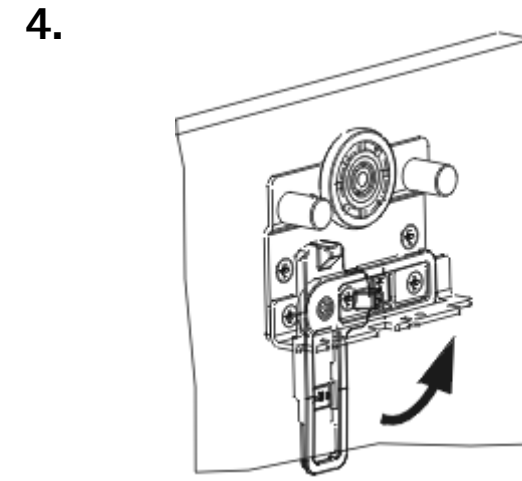
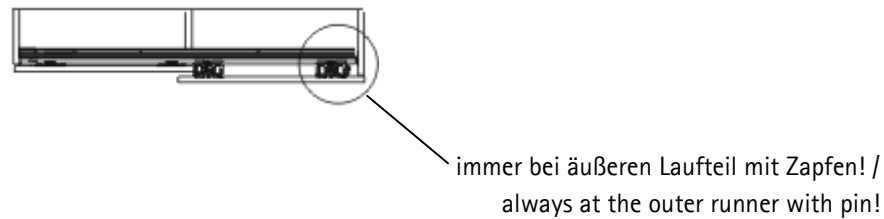
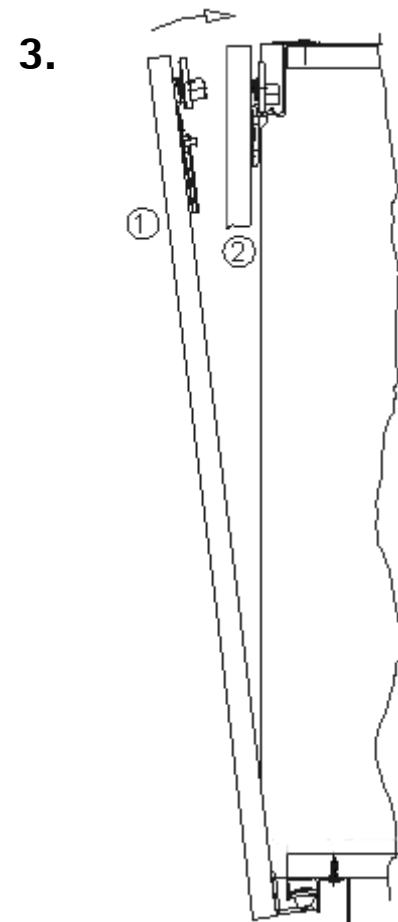
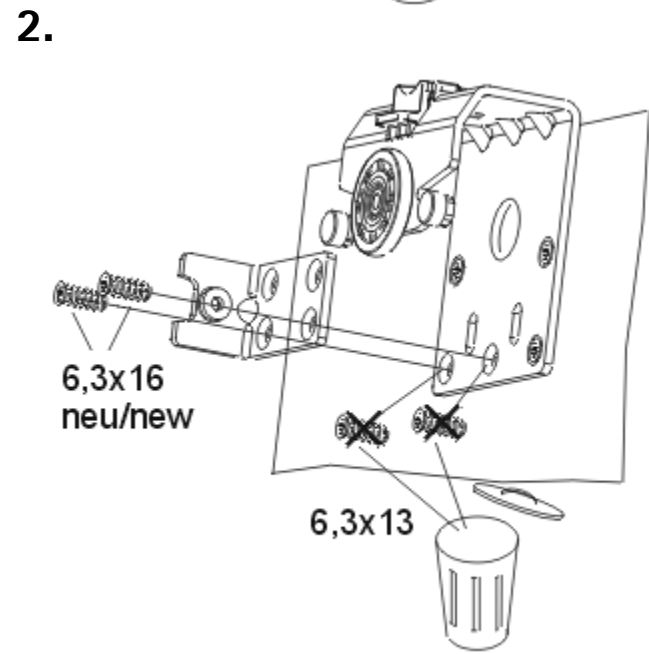
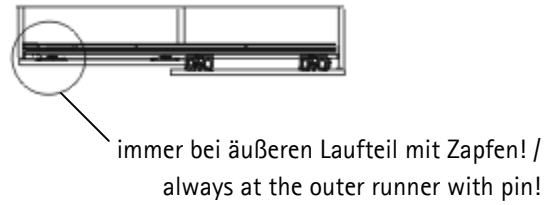
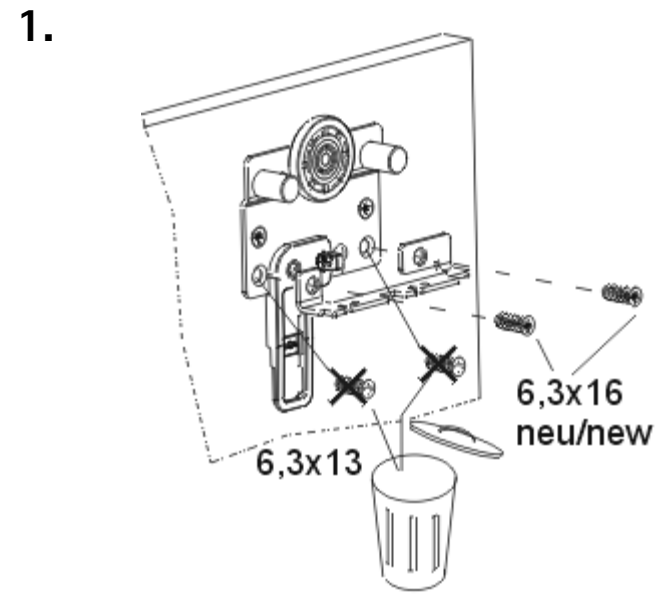
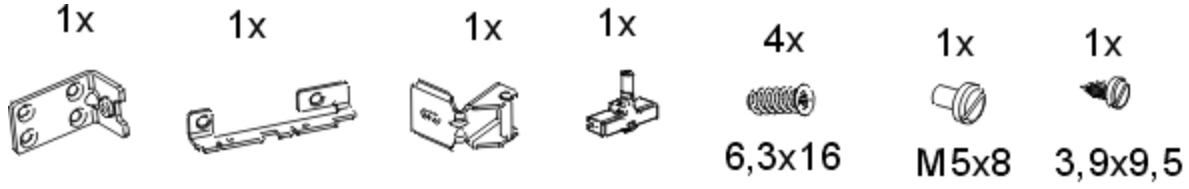


Abb. linke Seite, rechte Seite spiegelbildlich!
/Fig. left side, right side mirror image!

Aktivatorset – Holztüren/ Set of activator – wooden doors

Erforderliche Bestandteile/required components

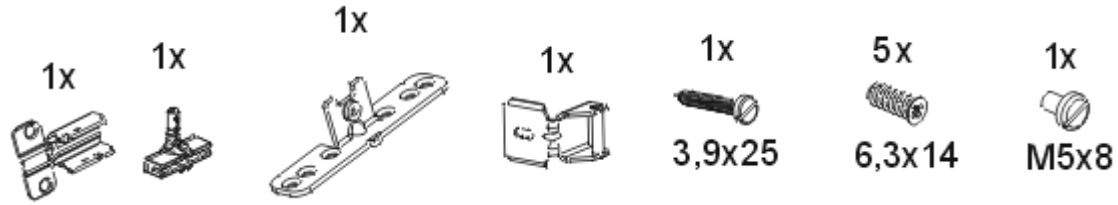


Tür bis zum Anschlag schieben. Bei deutlich hörbarem Einrasten des Beschlages ist die Bremse aktiviert.

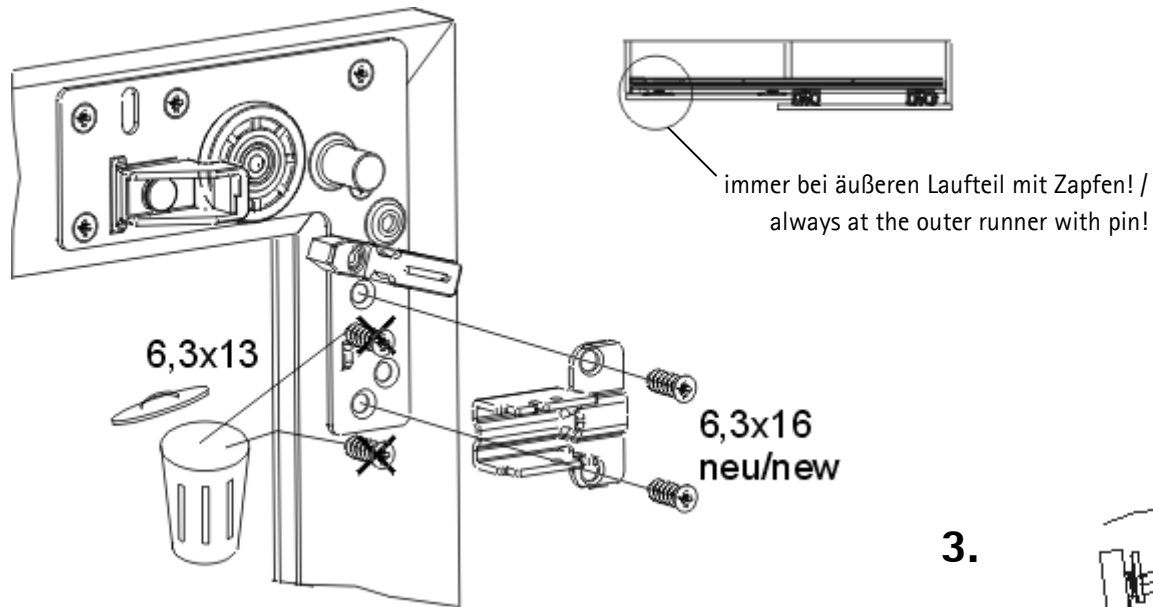
Close the door until it just touches the door frame. The brake is activated automatically as soon as the runner catches clearly audible the fitting.

Aktivatorset – Rahmentüren/ Set of activator – frame doors

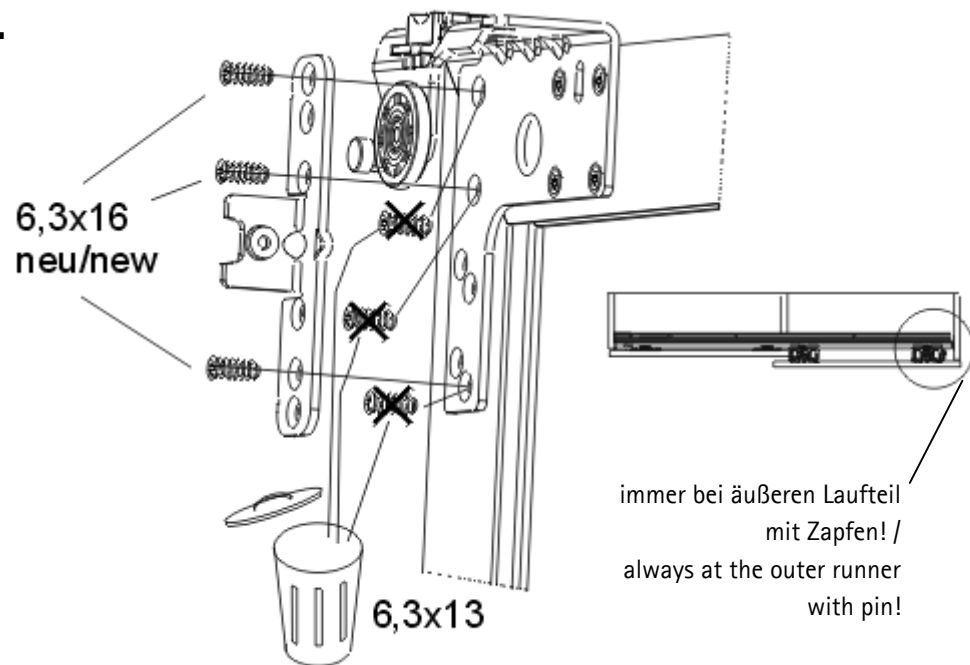
Erforderliche Bestandteile/required components



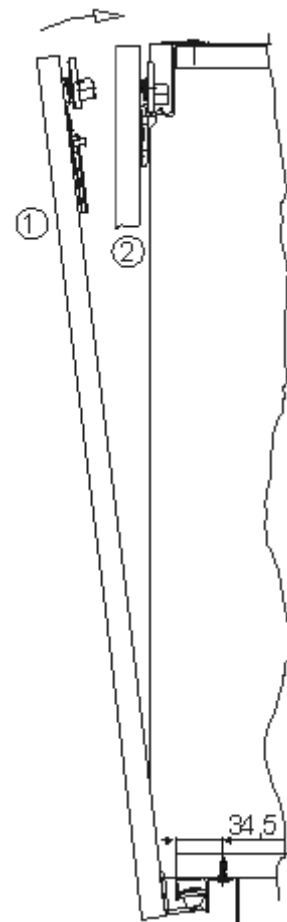
1.



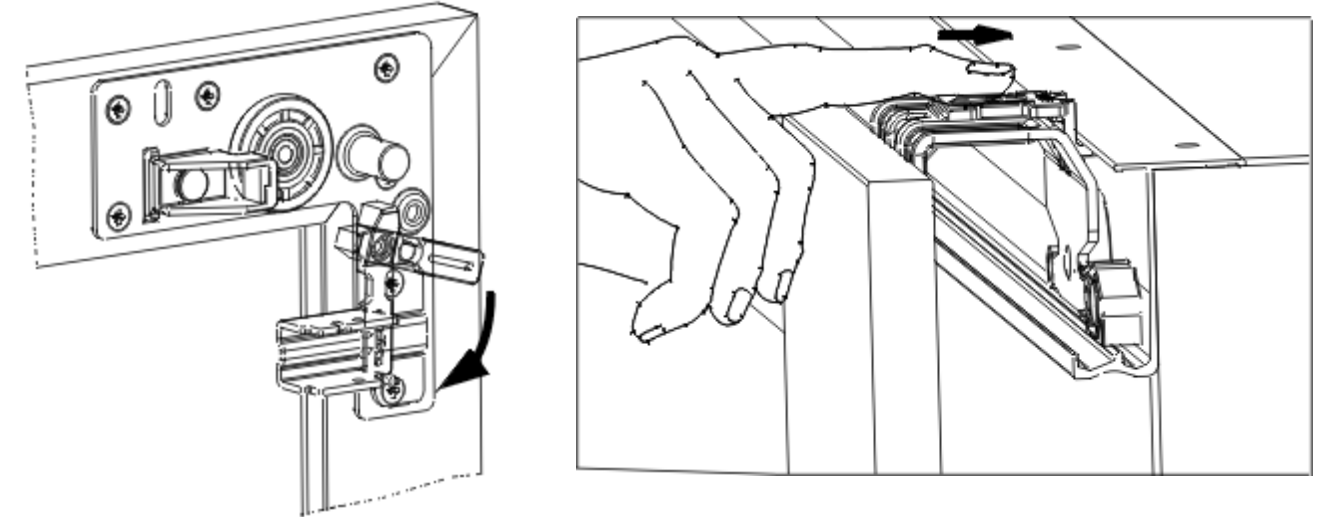
2.



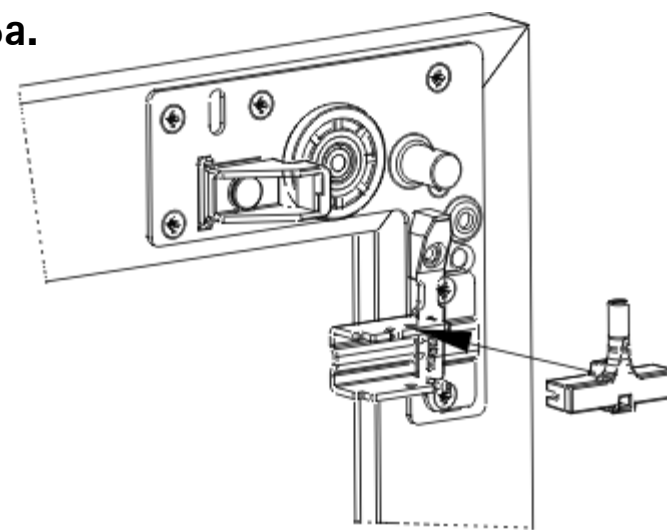
3.



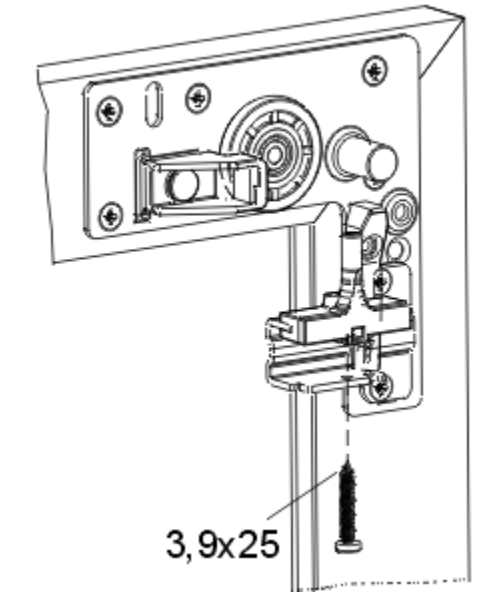
4.



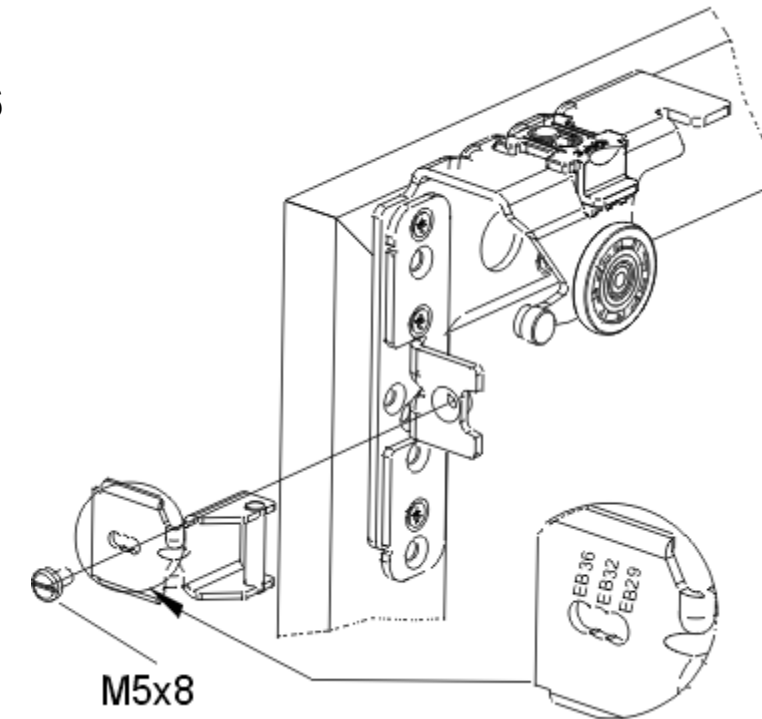
5a.



5b.



6.



7.

