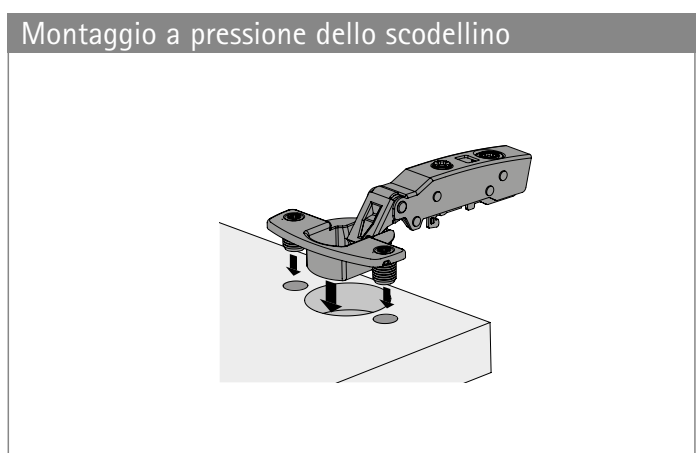
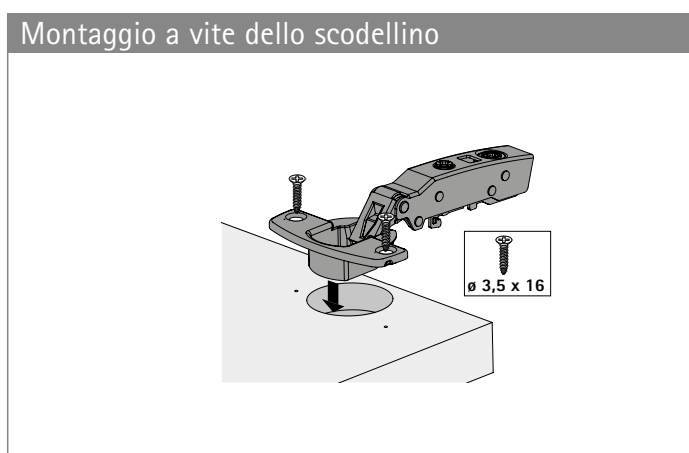
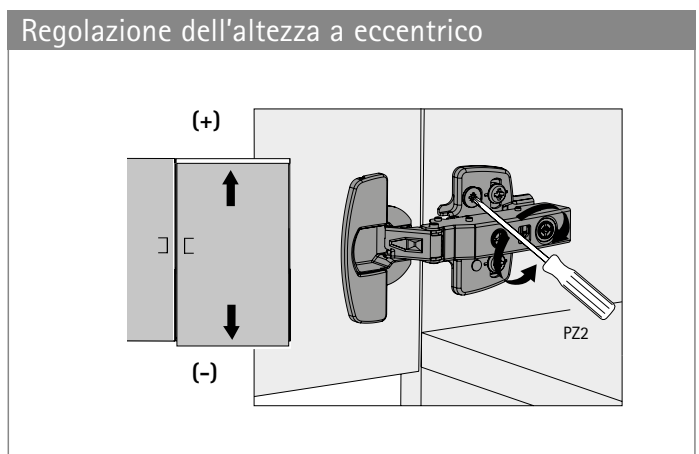
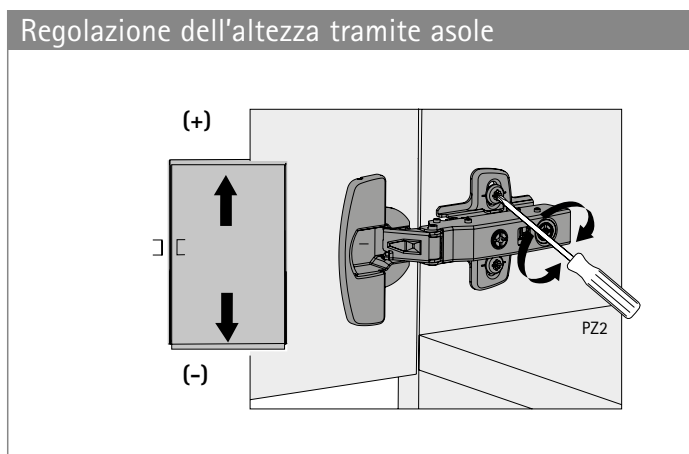
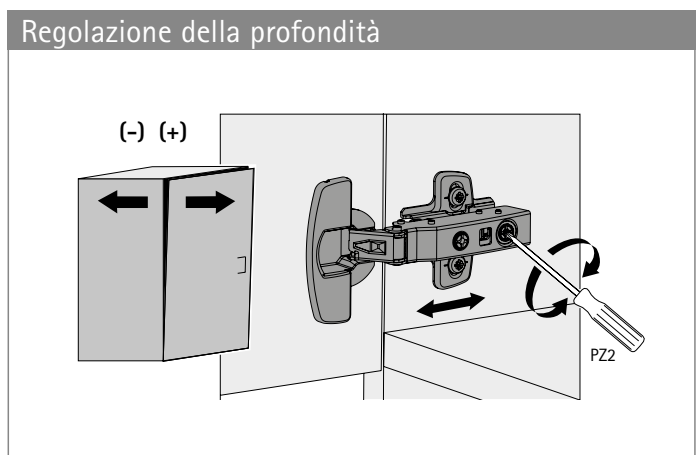
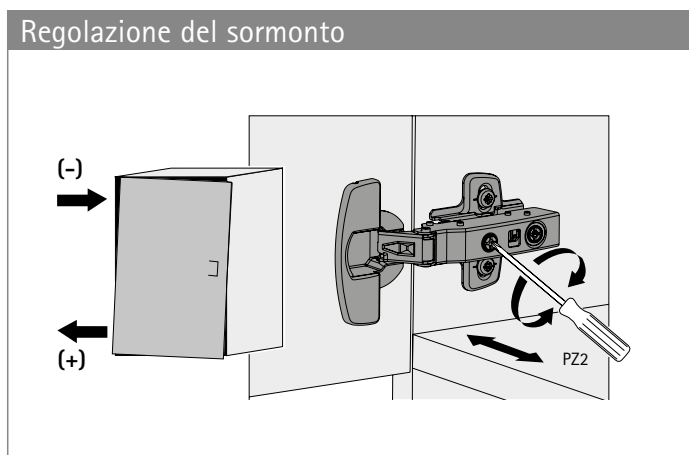
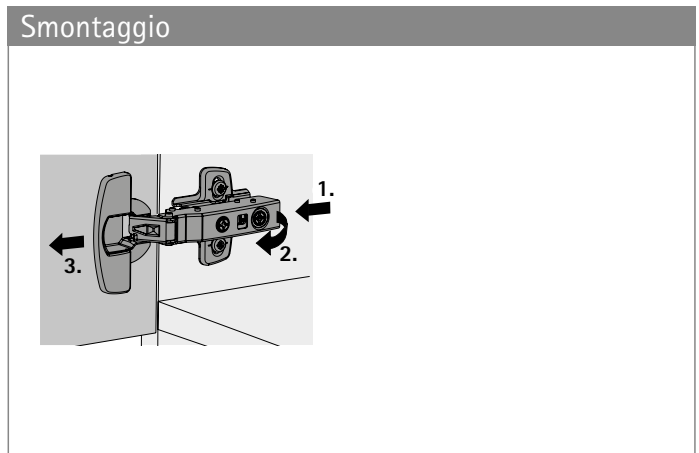
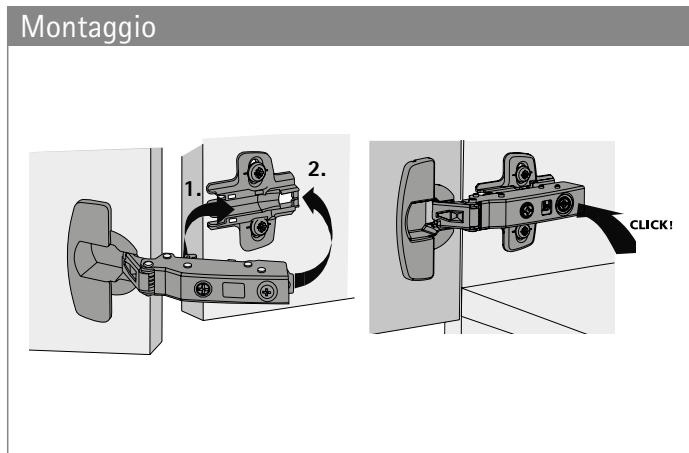


Informazioni tecniche

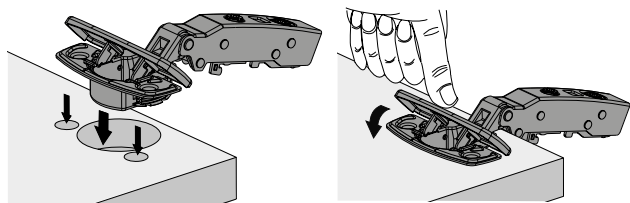
- ▶ Sensys
- ▶ Istruzioni di montaggio



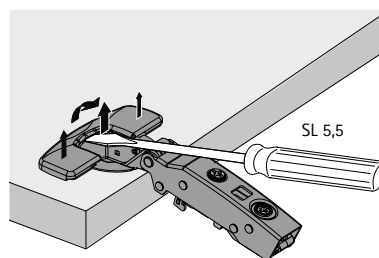
Informazioni tecniche

- ▶ Sensys
- ▶ Istruzioni di montaggio

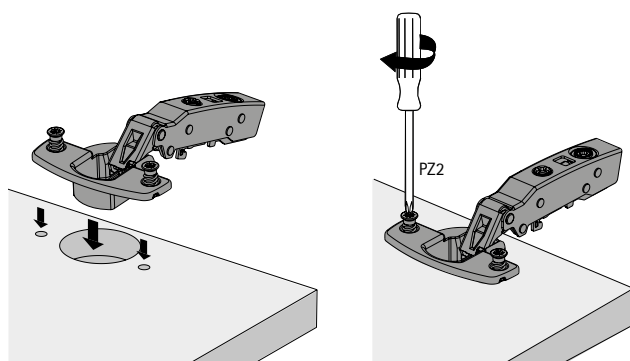
Montaggio scodellino Fix



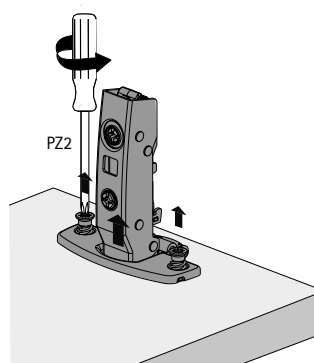
Smontaggio Fix



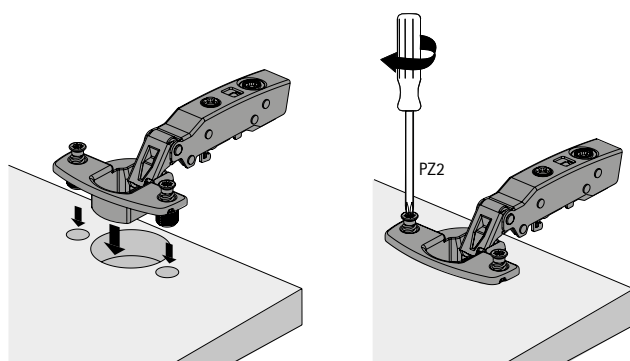
Montaggio scodellino con viti Euro premontate



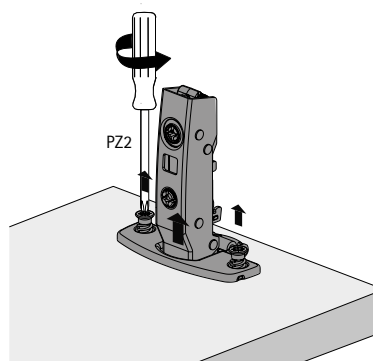
Smontaggio con viti Euro premontate



Montaggio scodellino con bussole a espansione premontate



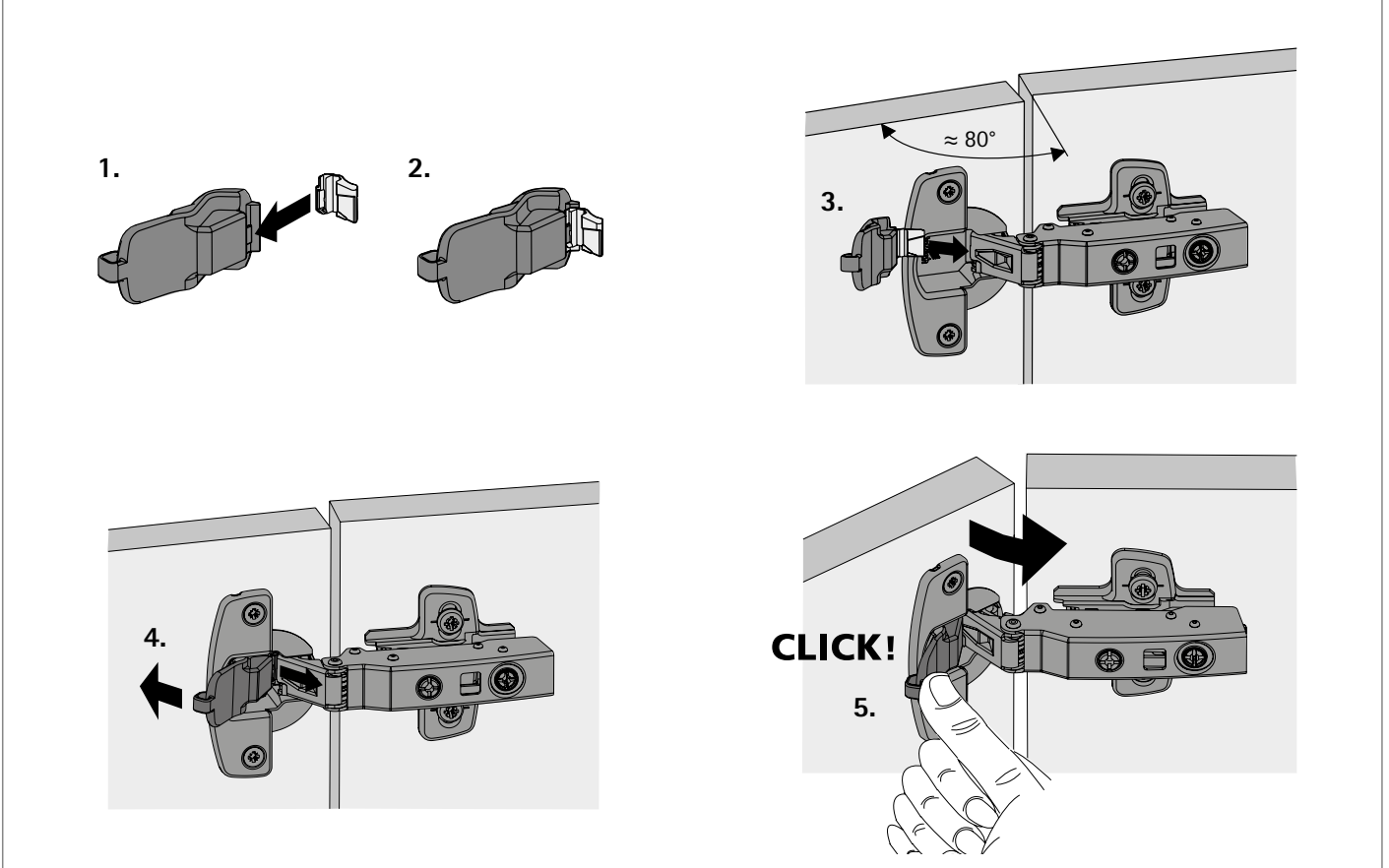
Smontaggio con bussole a espansione premontate



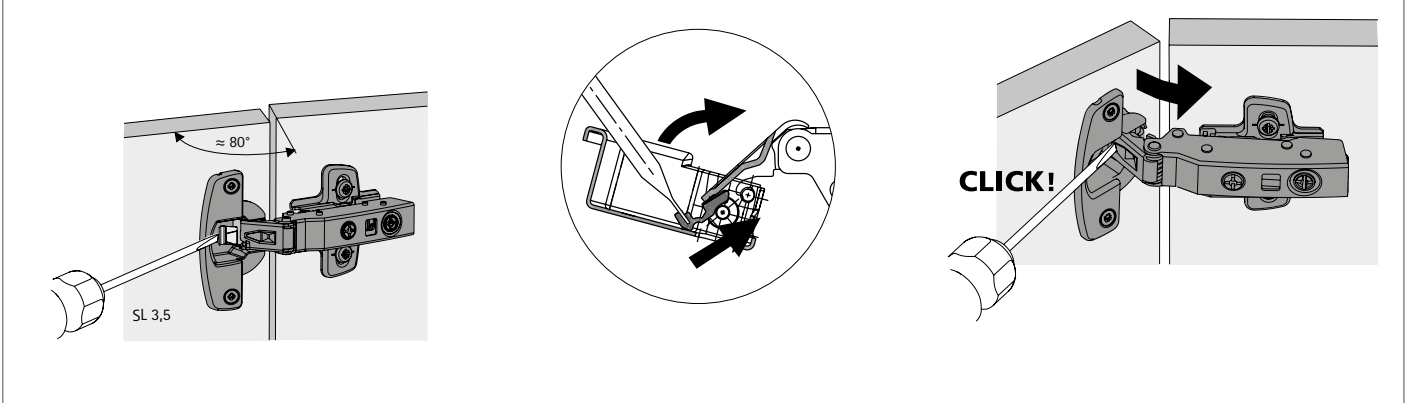
Informazioni tecniche

- ▶ Sensys
- ▶ Istruzioni di montaggio

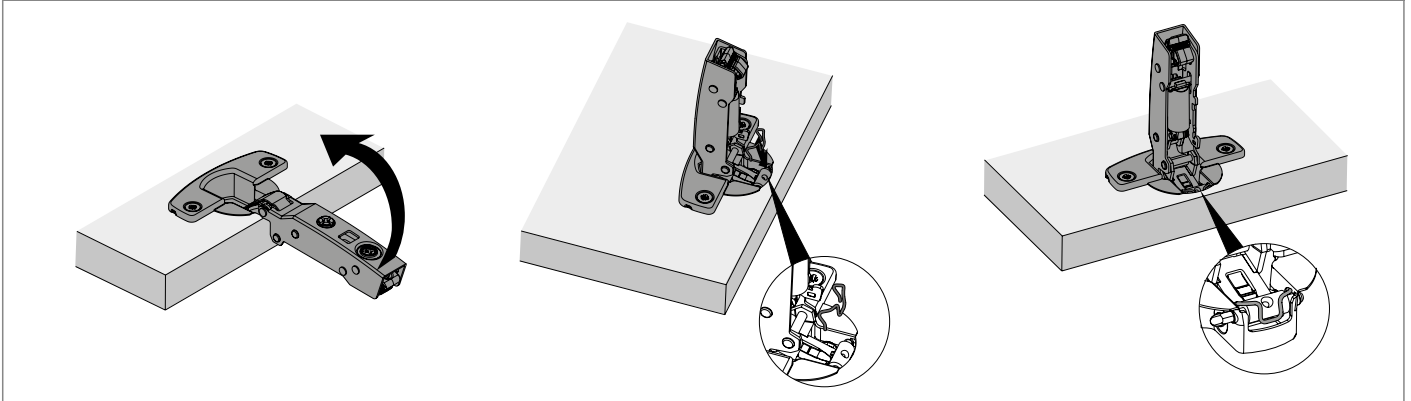
Montaggio del limitatore dell'angolo di apertura per Sensys 8645i, Sensys 8639i W con ausilio di montaggio



Montaggio del limitatore dell'angolo di apertura per Sensys 8645i, Sensys 8639i W con cacciavite



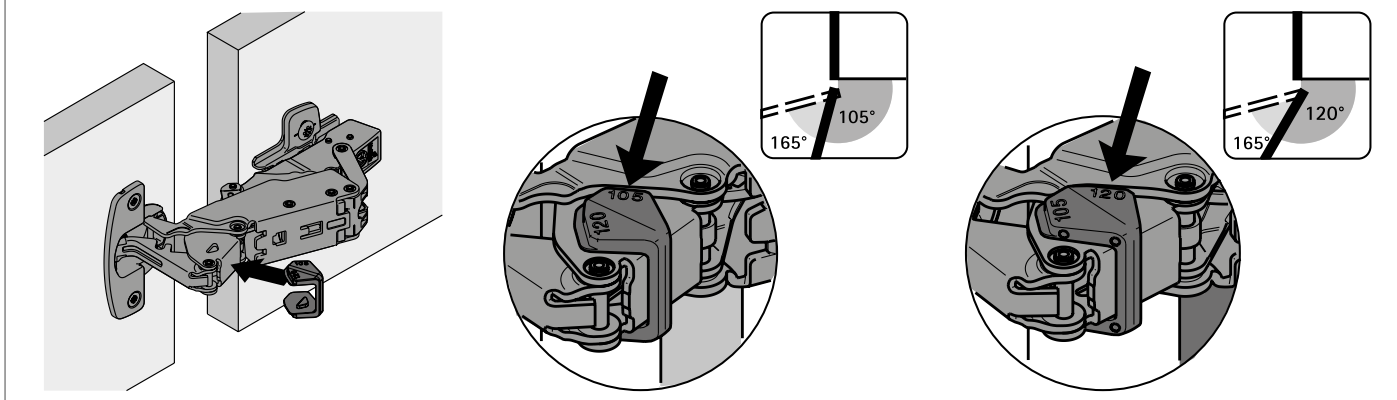
Montaggio del limitatore dell'angolo di apertura per cerniera per ante di grande spessore 8631i



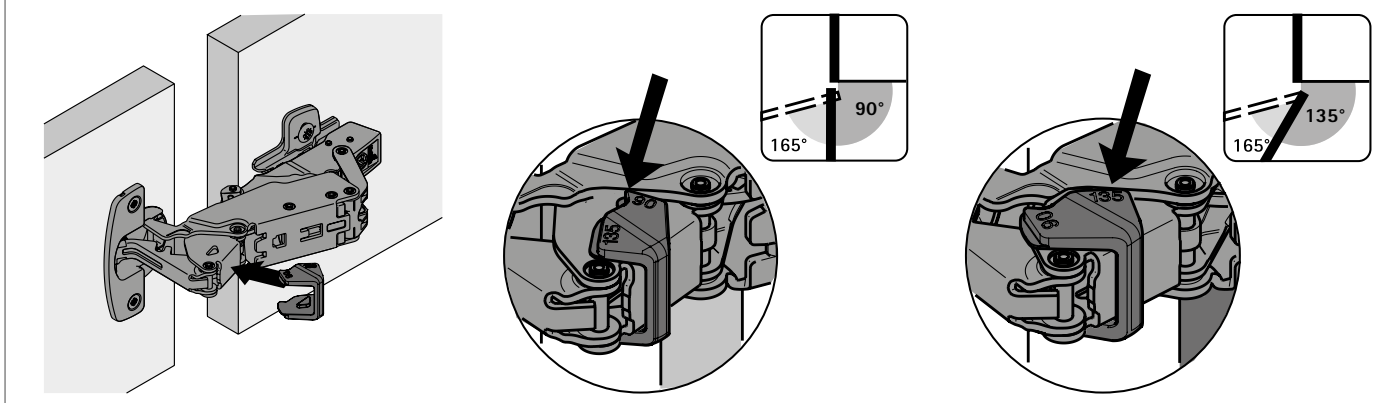
Informazioni tecniche

- ▶ Sensys
- ▶ Istruzioni di montaggio

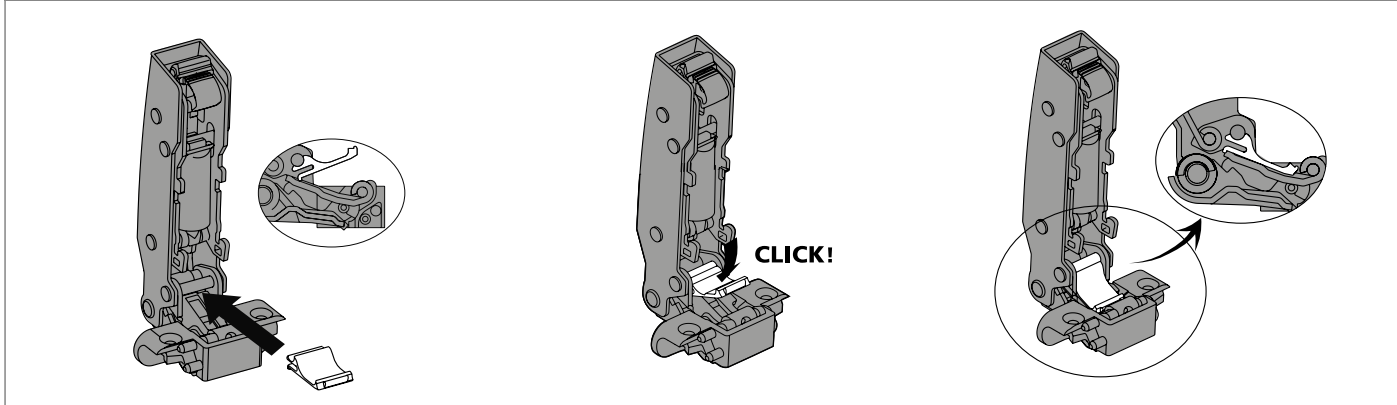
Montaggio del limitatore dell'angolo di apertura per cerniera 8657i a ingombro zero



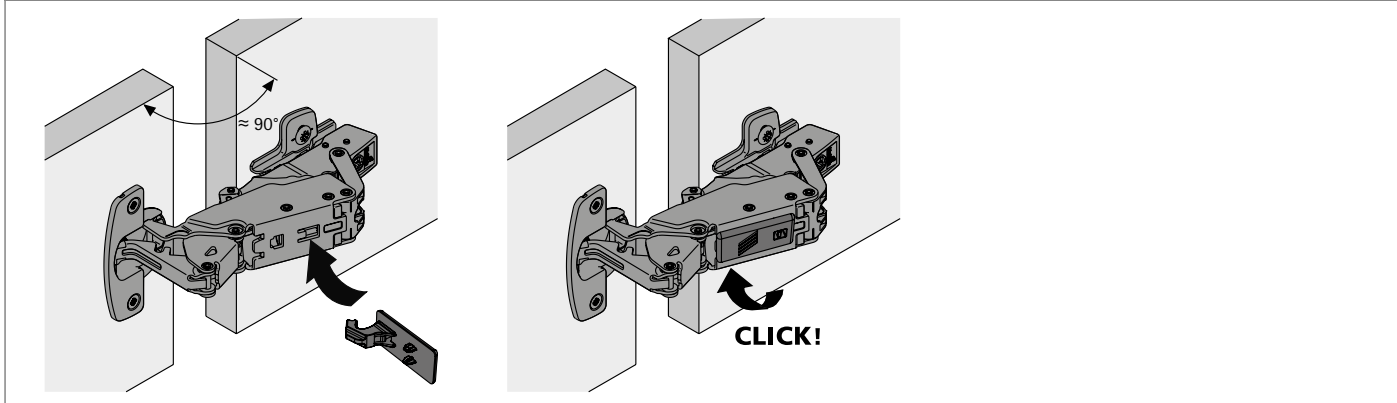
Montaggio del limitatore dell'angolo di apertura per cerniera 8657i a ingombro zero



Montaggio limitatore dell'angolo di apertura di Sensys 8638i per ante con telaio in alluminio



Montaggio ammortizzatore in apertura



Informazioni tecniche

- ▶ Sensys
- ▶ Istruzioni di montaggio

Smontaggio ammortizzatore in apertura

