

Criteri qualitativi

► Cerniere a scodellino

Qualità all'altezza di ogni situazione

Qualità all'altezza di ogni situazione

Le cerniere vengono sottoposte a continui controlli qualitativi. Le esigenze che i vari settori e mercati avanzano a questo proposito sono tenute in considerazione una a una. I principi delle procedure di prova sono spiegati brevemente qui di seguito, in corrispondenza delle illustrazioni.

Campo di applicazione

Le cerniere Hettich sono indicate per l'impiego nei mobili di zona giorno, cucina, bagno e uffici nonché nell'edilizia residenziale e commerciale.

Portata

I livelli di qualità indicati sui prodotti corrispondono ai requisiti della norma EN 15570 e soddisfano le prove di sovraccarico per il livello corrispondente. Siamo sempre a disposizione per fornirvi ulteriori informazioni.

Prova della corrosione

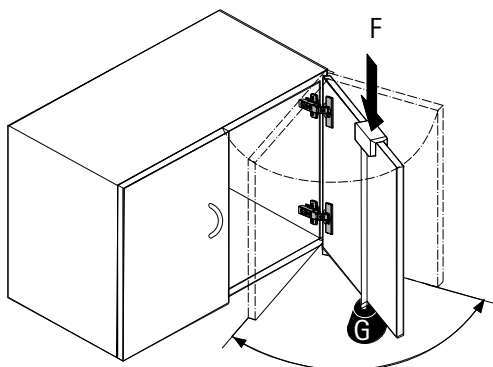
Le cerniere Hettich soddisfano i requisiti in materia di corrosione dei materiali previsti dalla norma DIN EN ISO 9227-2012 dopo la prova di 48 h in nebbia salina neutra (NSS), nonché dalla norma DIN EN ISO 6270-2-2012 dopo la prova di 96 h in atmosfera di acqua di condensa con umidità e temperatura dell'aria variabili (AHT).

Assicurazione qualità

I processi di assicurazione della qualità delle cerniere Hettich sono certificati in base alla norma EN ISO 9001. Numero del certificato: DE8000209.

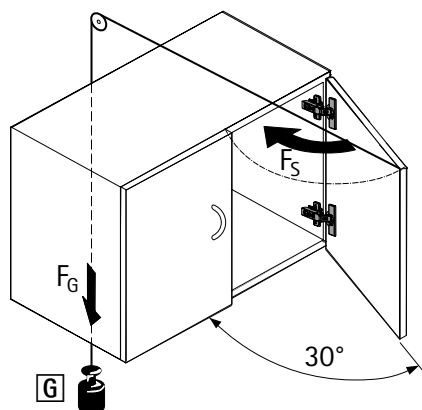
Test di resistenza

L'anta viene sottoposta a un determinato numero di aperture e chiusure.



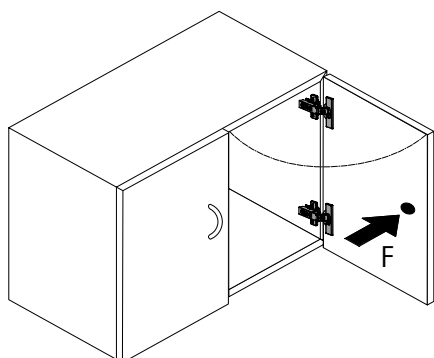
Test di chiusura

L'anta, a cui è stato applicato un determinato peso G, viene aperta di 30° e quindi chiusa dalla forza del peso cadente.



Prova orizzontale

L'anta viene aperta oltre le condizioni normali esercitando una definita forza F. (Questa prova vale solo per le cerniere con angolo di apertura < 135°.)



Prova verticale

Applicando un peso G all'anta, si esegue un determinato numero di aperture e chiusure.

