

Качество, отвечающее самым строгим стандартам

Качество, отвечающее самым строгим стандартам

Качество петель — предмет нашего постоянного контроля. Вся продукция Hettich соответствует внутренним и международным стандартам качества в странах, где она реализуется. На диаграммах, представленных ниже, показаны тесты, которым подвергаются петли Hettich перед выходом на рынок.

Возможности применения

Петли Hettich могут применяться повсеместно: в гостиных, кухнях, ванных комнатах и офисах.

Нагрузочная способность

Продукция полностью соответствует стандартам качества EN 15570 и успешно выдерживает утвержденные тесты на нагрузку. Мы всегда готовы предоставить более подробную информацию.

Тест на коррозию

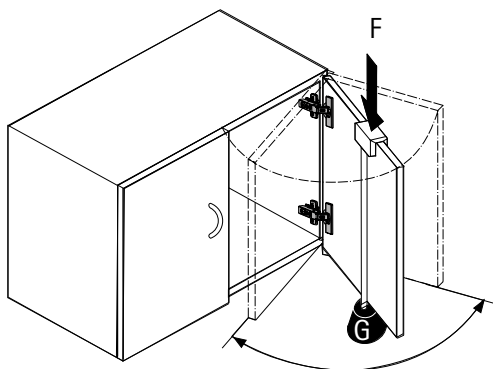
Петли Hettich удовлетворяют требованиям по устойчивости к коррозии согласно стандарту DIN EN ISO 9227-2012; тест на коррозию в камере с соевым туманом (NSS) проводился в течение 48 часов, испытание в водном конденсате при переменной влажности воздуха и температуре (AHT) проводилось в течение 96 часов согласно DIN EN ISO 6270-2-2012.

Контроль качества

Процесс контроля качества петель Hettich сертифицирован по системе EN ISO 9001, номер сертификата DE8000209.

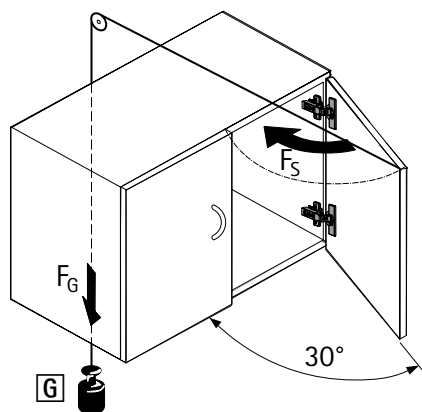
Тест на износостойкость

Дверь подвергается определенному числу циклов открывания и закрывания.



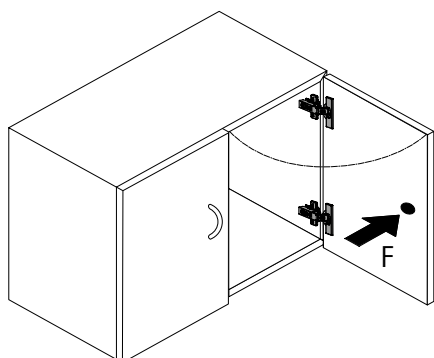
Тест на закрывание

Дверь открывается на 30° и резко закрывается под действием силы тяжести подвешенного груза.



Горизонтальный тест

Дверь открывается с определенным тестовым усилием F. (Данный тест применим только к петлям с углом открывания < 135°.)



Вертикальный тест

Дверь подвергается определенному числу циклов открывания и закрывания при дополнительной нагрузке G.

