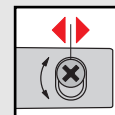


Скрытые петли быстрого монтажа

Intermat 9944 Alu

для дверей с алюминиевой рамой, угол открывания 125°



- Скрытая петля с техникой защелкивания
- Для алюминиевого рамного профиля, см. стр. 3.1.79
- С функцией самозакрывания
- Встроенная регулировка наложения $\pm 2,5$ мм
- Встроенная регулировка глубины с помощью эксцентрика $+ 3,5$ мм / $- 0,5$ мм
- Регулировка высоты на монтажной планке ± 2 мм
- Чашка петли: никелированная/цинковое литье
- Консоль: сталь никелированная
- Включает 2 крепежных винта для чашки

Варианты исполнения чашки

Чашка Alu T1

Под прикручивание



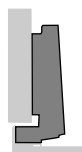
Варианты исполнения петель

Изгиб 0 мм



Виды навески

накладная навеска



Наименование/артикул

9944-Alu T1

0 020 169

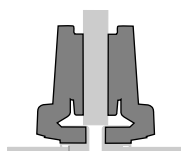
Кол-во

1/10

Изгиб 9,5 мм



на среднюю стенку



9944-Alu T1

0 020 170

Кол-во

1/10

Заглушка на консоль петли

- Сталь никелированная



Артикул

0 013 300

Кол-во

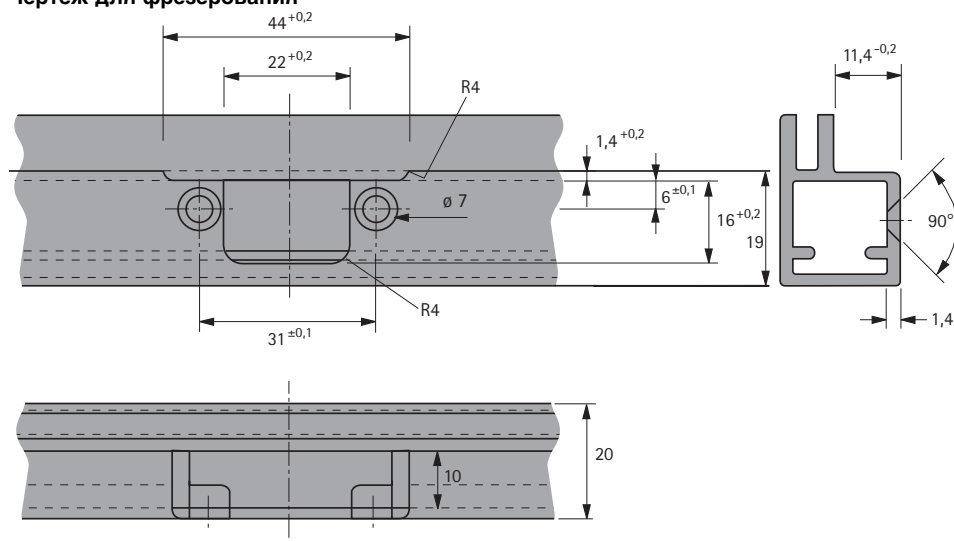
1/50



Скрытые петли быстрого монтажа Intermat 9944 Alu

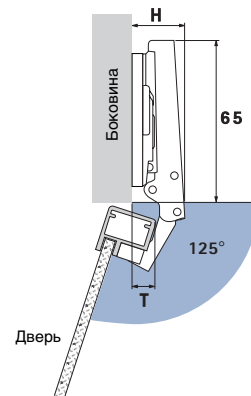
для дверей с алюминиевой рамой, угол открывания 125°

Чертеж для фрезерования

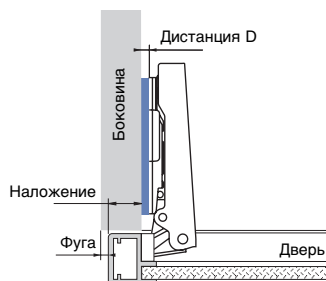


Минимальная fuga на рекомендованном профиле составляет 1 мм
(2 мм при навеске на среднюю стенку)

Выступ петли Н/
смещение двери Т
для расстояния
до чашки
петли 0 мм

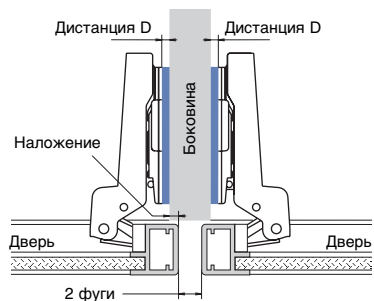


Изгиб мм	Н мм	Т мм
0,0	18,5	8,0
9,5	28,0	17,5



Дистанция D мм	Наложение мм											
	6,5	7,5	8,5	9,5	10,5	11,5	12,5	13,5	14,5	15,5	16,5	17,5
	11	10	9	8	7	6	5	4	3	2	1	0

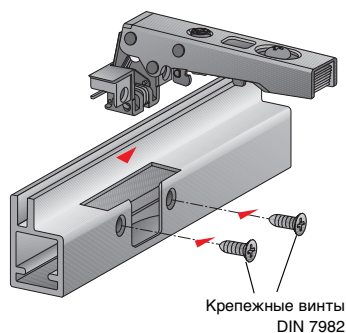
Регулировка наложения ± 2,5 мм



Дистанция D мм	Наложение мм								
	-3	0	1,5	2,5	3,5	4,5	5,5	6,5	8
	11	8	6,5	5,5	4,5	3,5	2,5	1,5	0

Регулировка наложения ± 2,5 мм

Монтаж



Silent System, см. стр. 3.1.114
Монтажные планки, см. стр. 3.1.88 - 3.1.91
Техническая информация, см. стр. 3.1.10 - 3.1.11